

Instrukcja ważna dla urządzeń wyprodukowanych po: / Návod pro zařízení vyrobená po: / Návod pre obsluhu zariadení vyrobených po: / Instrukcija – ireginiaai, kurie buvo pagaminti nuo: / Lietošanas instrukcija ierīcēm izgatavotiem pēc: / Útmutató a után gyártott készülékekhez: / Mode d'emploi pour les appareils fabriqués après: / Manual de Instrucciones para las máquinas fabricadas después de: / Manualul de utilizare pentru aparate fabricate după: / Gebruiksaanwijzing voor apparaten geproduceerd na: / Bedienungsanleitung für Geräte, hergestellt wurden die nach dem: **01.01.2019**

- PL** **Nagrzewnica elektryczna**
Instrukcja obsługi z kartą gwarancyjną
- CZ** **Elektrický ohřivač**
Návod k obsluze se záručním listem
- SK** **Elektrický ohrievač**
Užívateľská príručka so záručným listom
- LT** **Elektrinis šildytuvas**
Naudojimo instrukcija su Garantiniu lapu
- LV** **Elektriskais industriālais sildītājs**
Lietošanas instrukcija ar garantijas talonu
- HU** **Elektromos hőlégfűvő**
Használati Utasítás Garanciajeggyel
- FR** **Radiateur électrique**
Mode d'emploi avec Bulletin de Garantie
- ES** **Generador de aire caliente eléctrico**
Manual de Instrucciones con la carta de garantía
- RO** **Aerotermă electrică**
Instrucțiuni de utilizare și certificat de garanție
- NL** **Elektrische werkplaatskachel**
Gebruiksaanwijzing met de garantiekaart
- DE** **Elektrischer Heizer**
Bedienungsanleitung mit Garantiekarte



- PL** Wszelkie prawa zastrzeżone. Niniejsze opracowanie jest chronione prawem autorskim. Kopiowanie lub rozpowszechnianie Instrukcji Obsługi we fragmentach albo w całości bez zgody Dedra Exim zabronione Dedra Exim zastrzeżona sobie prawo do wprowadzania zmian konstrukcyjno-technicznych oraz kompletacyjnych bez uprzedniego powiadomienia. Zmiany te nie mogą stanowić podstawy do reklamowania produktu. Instrukcja obsługi dostępna na stronie www.dedra.pl
- CZ** Všechna práva vyhrazena. Toto zpracování je chráněno autorským právem. Kopírování nebo šíření Návodů k obsluze v částech nebo vcelku bez souhlasu společnosti Dedra Exim je zakázáno. Dedra Exim si vyhrazuje právo zavádět konstrukční a technické a komplementační změny bez dřívějšího oznámení. Tyto změny nemohou být základem pro reklamování výrobku. Návod k obsluze dostupný na stránkách www.dedra.pl
- SK** Všetky práva vyhradené. Tieto materiály sú chránené autorskými právami. Kopírovanie prípadne šírenie častí, prípadne celého návodu na obsluhu je bez súhlasu spoločnosti Dedra Exim zakázané. Dedra Exim si vyhradzuje právo na vykonávanie konštrukčno-technických zmien, a zmien doplnkového príslušenstva, bez predchádzajúceho upozornenia. Tieto zmeny nemôžu byť dôvodom na reklamáciu výrobku. Užívateľská príručka je dostupná na webovej stránke www.dedra.pl
- LT** Visos teisės saugomos. Šis kūrinys yra saugomas autorinių teisių įstatymu. Eksploatavimo instrukcijos arba jos fragmentų kopijavimas ir platinimas be „Dedra Exim“ sutikimo draudžiamas. „Dedra Exim“ pasilieka sau teisę įvesti konstrukcijos, techninius arba komplektacijos pokyčius be išankstinio įspėjimo. Šie pokyčiai negali būti skundo dėl produkto pagrindu. Naudojimo instrukcija yra prieinama svetainėje: www.dedra.pl
- LV** Visas tiesības pasargātas. Šis izdevums ir sargāts ar autoritēsiņu. Lietošanas Instrukcijas kopēšana vai izplatīšana pilnīgi vai fragmentos bez Dedra Exim firmas piekrišanas ir aizliegta. Firma Dedra Exim atstāj sev tiesību veikt konstrukcijas-tehnikas izmaiņu, kā arī komplektācijas izmaiņu bez iepriekšēja paziņojuma. Šis izmaiņas nevar būt par pamatu produkta reklamēšanai. Lietošanas instrukcija pieejama mājaslapā www.dedra.pl
- HU** Minden jog fenntartva. A jelen kiadvány szerzői jogokkal véde. A Használati Utasítás másolása vagy terjesztése egészében vagy részleteiben a Dedra Exim írásos engedélye nélkül tilos A Dedra Exim fenntartja magának a szerkezeti-műszaki, valamint komplettálási változtatások előzetes bejelentés nélküli bevezetésének jogát. Ezek a változások nem szolgálhatnak alappal a termék reklamációjának. A használati utasítás a weboldalon elérhető www.dedra.pl
- FR** Tous les droits réservés. L'élaboration présente est protégée par le droit d'auteur. Toute représentation ou reproduction du Mode d'emploi partielle ou intégrale sans consentement de Dedra Exim est interdite. Dedra Exim se réserve le droit d'introduire des modifications techniques de construction ou de complément sans avertissement. Ces modifications ne peuvent pas donner lieu à une réclamation. Notice d'utilisation accessible sur le site www.dedra.pl
- ES** Todos los derechos reservados. La presente documentación está protegida por el derecho de autor. Reproducción y difusión del Manual de Instrucciones parcial o total sin permiso de la empresa Dedra Exim prohibido Dedra Exim se reserva el derecho de realizar cambios técnicos de construcción y complementarios sin previo aviso. Estos cambios no pueden ser motivo de reclamación del producto. Manual de instrucciones disponible en la página www.dedra.pl
- RO** Toate drepturile rezervate. Această redactare este protejată prin legea dreptului de autor. Este interzisă copierea, reproducerea în orice fel sau multiplicarea și distribuirea parțială sau în totalitate a Manualului de utilizare fără permisiunea firmei Dedra Exim Firma Dedra Exim își rezervă dreptul de a face modificări tehnice și constructive sau de completare a dispozitivului fără o notificare prealabilă. Aceste modificări nu pot constitui temel pentru reclamarea produsului. Instrucțiunea de deservire accesibilă pe pagina www.dedra.pl
- NL** Alle rechten voorbehouden. Deze publicatie wordt auteursrechtelijk beschermd. Het kopiëren of openbaar maken van de fragmenten of het geheel van de Gebruiksaanwijzing zonder de toestemming van de firma Dedra Exim is verboden. De firma Dedra Exim behoudt het recht om de constructie, techniek en de voltooiing te wijzigen zonder ingebrekestelling. Die veranderingen zijn geen reden zijn om een klacht over het product in te dienen. Gebruiksaanwijzing beschikbaar op de website www.dedra.pl
- DE** Alle Rechte vorbehalten. Die vorliegende Bedienungsanleitung wird durch das Urheberrecht geschützt. Kein Teil dieser Bedienungsanleitung darf ohne schriftliche Einwilligung von Dedra Exim vervielfältigt oder verbreitet werden. Dedra Exim behält sich das Recht vor, Konstruktions- und technische Änderungen sowie Änderungen in der Zusammensetzung vorzunehmen, ohne vorher darüber zu informieren. Diese Änderungen können kein Grund zur Reklamation des Produkts bilden. Die Bedienungsanleitung ist auf der Internetseite www.dedra.pl zugänglich.

Ten produkt jest odpowiedni tylko do sporadycznego użytku lub do stosowania w dobrze izolowanych pomieszczeniach.

**Tento výrobek je vhodný pouze pro občasné použití nebo pro používání v dobře izolovaných místnostech.
Tento výrobek je určený iba na občasné používanie alebo na používanie v dobre izolovaných miestnostiach.**

Šis produkts gali būti naudojamas tik retkarčiais arba gera izoliuotose patalpose.

Šis produkts ir piemērots tikai neregulārai lietošanai vai lietošanai telpās ar labu ventilāciju.

A termék csak alkalmi használatra, vagy jól szigetelt helyiségben történő alkalmazásra megfelelő.

Ce produit ne convient qu'à l'usage sporadique ou à l'utilisation dans les locaux bien ventilés.

Este producto es adecuado solo para el uso ocasional o para ser usado en habitaciones bien aisladas.

Acest product este adecvat numai pentru utilizări ocazionale sau pentru utilizare în încăperi bine izolate.

Dit product is enkel voor incidenteel gebruik geschikt of voor gebruik in goed geïsoleerde ruimtes.

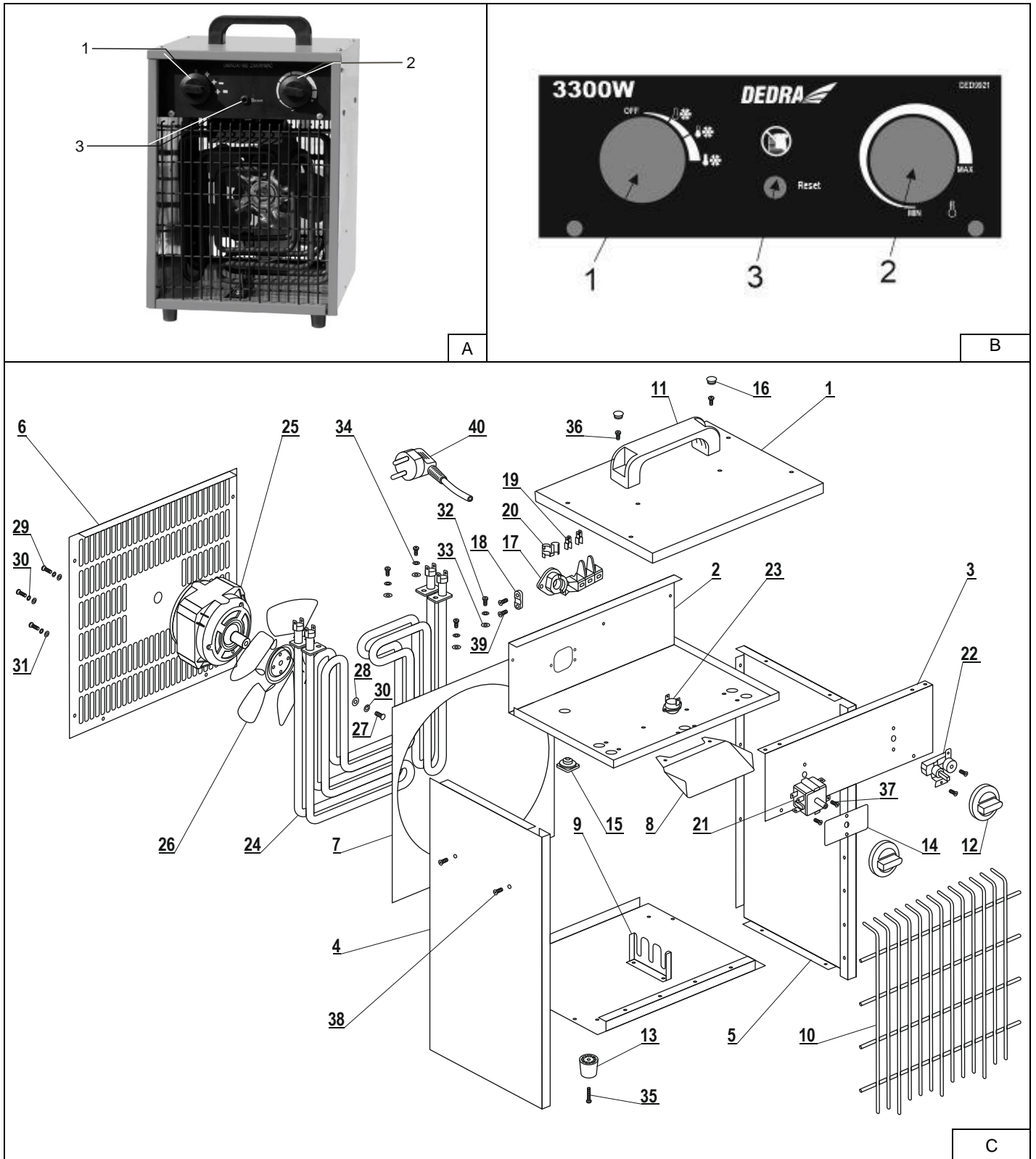
Dieses Produkt ist nur für gelegentlichen Gebrauch oder für Gebrauch in gut isolierten Räumen geeignet

Kontakt

Kontaktai / Kontakts / Elérhetőség / Contact / Contacto / Contact / Contact / Kontakt
Dedra Exim Sp. z o.o., ul. 3 Maja 8, 05-800 Pruszków
Tel. +48 22 73 83 777 wew. 129, 165, fax +48 22 73 83 779
serwis@dedra.com.pl www.dedra.pl



1. Zdjęcia i rysunki



Opis piktogramów / Popis použitých piktogramů / Opis používaných piktogramov / Panaudotų piktogramų aprašymas / Lietoto piktogrammu apraksts / Az alkalmazott piktogramok magyarázata / Interpretation des pictogrammes / Descripción de los pictogramas / Descrierea pictogramelor / Omschrijving van de gebruikte pictogrammen / Beschreibung der verwendeten Piktogramme



Nakaz: przeczytaj instrukcję obsługi / Příklad: přečtěte návod k obsluze / Příklad: oboznámte sa s užívateľskou príručkou / Privaloma: perskaitykite aptarnavimo instrukciją / Norādījums: rūpīgi iepazīstieties ar lietotāja rokasgrāmatā sniegto informāciju / Utasítás: olvassa el az útmutatót / Ordre: avant l'usage lire le mode d'emploi / Indicación: leer el manual de instrucciones / Obligatoriu: citiți manualul de utilizare / Bevel: lees de gebruiksaanwijzing / Gebot: die Bedienungsanleitung lesen



Nie zakrywać wylotu/ Nezakrývať výstupní otvor/ Neprikrývať prieduchy/ Nepridengiti oro išmetimo angos / Neslėgti izvadų/ Ne takarja le a kimeneti nyílásokat/ Ne pas couvrir la sortie/ No tapar la salida/ Nu acoperiți deschizăturile/ De luchtuitgang niet blokkeren/ Auslass nicht abdecken



Ostrzeżenie: Gorące powierzchnie/ Upozornění: Horký povrch/ Varovanie: Horúci povrch/ Įspėjimas: Karštas paviršius/ Brīdinājums: Karsta virsma/ Figyelmeztetés: Forró levegő/ Avertissement: Air chaud/ Advertencia: Aire caliente/ Avertizare: Aer fierbinte/ Waarschuwing: Hete lucht/ Warnung: Heiße Luft

Wymogi w zakresie informacji dotyczące elektrycznych miejscowych ogrzewaczy pomieszczeń / Požadavky na informace týkající se elektrických lokálních topidel / Požadavky na informácie týkajúce sa lokálnych elektrických ohrievačov miestností / Reikalavimai, keliami informacijai apie vietinius elektrinius patalpų šildytuvus / Prasības savienotas ar informāciju par elektriskiem vietējiem telpu sildītājiem / Az elektromos helyi helyiségfűtő berendezéseit érintő tájékoztatási követelmények. /

Parametr / Údaj / Parameter / Parametras / Parametrs / Paraméter / Paramètre / Parámetro / Parametru / Parameter / Parameter	Oznaczenie / Značka / Označenie / Žymėjimas / Apzīmējums / Jelölés / Marquage / Símbolo / Símbol / Markering / Bezeichnung	Wartość / Hodnota / Hodnota / Vertė / Vērtība / Érték / Valeur / Valor / Valoarea / Waarde / Wert	Jednostka / Jednotka / Jednotka / Vienetas / Vienība / Egység / Unité / Unidad / Eenheid / Einheit	Parametr / Údaj / Parameter / Parametras / Parametrs / Paraméter / Paramètre / Parámetro / Parametru / Parameter / Parameter	Jednostka / Jednotka / Jednotka / Vienetas / Vienība / Egység / Unité / Unidad / Eenheid / Einheit
<p>Modul de acumulare a căldurii numai în cazul aparatelor electrice pentru încălzire locală cu acumulator (alegeți o variantă) / Manier van warmtetoeverer enkel bij elektrische warmte-accumulerende verwarmers van de ruimtes (een optie kiezen) / Art der Wärmezuführung im Falle der elektrischen Akkumulations-Punktherhitzer von Räumen (man soll eine Option wählen)</p>			<p>Sposób doprowadzania ciepła wyłącznie w przypadku elektrycznych akumulacyjnych miejscowych ogrzewaczy pomieszczeń (należy wybrać jedną opcję) / Pouze u akumulčních elektrických lokálních topidel: typ příjmu tepla (vyberte jeden) / Spôsob privedenia tepla výhradne v prípade elektrických akumulčných lokálnych ohrievačov miestností (je potrebné vybrať jednu voľbu) / Šilumos tiekimo būdas naudojant tik vietinius elektrinius akumulacinius patalpų šildytuvus (reikia pasirinkti vieną variantą) / Siltuma padeves metode tikai elektrisku akumulācijas vietēju telpu sildītāju gadījumā (izvēlēt vienu opciju) / Alimentation en chaleur uniquement pour les appareils de chauffage décentralisés électriques à accumulation (une option à choisir) / El método del suministro del calor solo en caso de los calefactores eléctricos locales para habitaciones (se debe elegir una opción) / Modul de acumulare a căldurii numai în cazul aparatelor electrice pentru încălzire locală cu acumulator (alegeți o variantă) / Manier van warmtetoeverer enkel bij elektrische warmte-accumulerende verwarmers van de ruimtes (een optie kiezen) / Art der Wärmezuführung im Falle der elektrischen Akkumulations-Punktherhitzer von Räumen (man soll eine Option wählen)</p>		
Nominalna moc cieplna / Jmenovitý tepelný výkon / Nominálny tepelný výkon / Nominální tepelný výkon / Nominale Wärmeleistung	P _{nom}	3,3	kW	ručný regulátor doprowadzania ciepła z wbudowanym termostatem / ruční řízení akumulace tepla s integrovaným termostatem / ručný regulátor privádzania tepla s integrovaným termostatom / rankinis šilumos tiekimo reguliatorius su įtaisytu termostatu / siltuma padeves manuāls regulētājs ar iebūvētu termostatu / kézi hőellátó szabályzó beépített termosztáttal / régulateur manuel d'alimentation en chaleur avec thermostat intégré / Regulador manual de calor con el termostato / control manual al sarcinii termice cu termostat integrat / handmatige warmtetoeverregelaar met ingebouwde thermostaat / manueller Regler der Wärmezuführung mit eingebautem Thermostat	Nie / Ne / Nie / Ne / Nē / Nem / Non / No / Nu / Neen / Nein
Minimalna moc cieplna (orientacyjna) / Minimalní tepelný výkon (orientační) / Minimalny tepelný výkon (orientačne) / Minimalni šiluminė galia (orientacinė) / Minimalná termiskā jauda (aptuvena) / Puissance thermique minimale (indicative) / Poder Calorífico nominal (estimativo) / Puterea termică minimă (cu titlu indicativ) / Minimale warmteafgifte (indicatief) / Minimale Wärmeleistung (geschätzte)	P _{min}	1,65	kW	ručny regulator doprowadzania ciepła z pomiarem temperatury w pomieszczeniu lub na zewnątrz / ruční řízení akumulace tepla se zpětnou vazbou informující o teplotě v místnosti a/nebo venkovní teplotě / ručný regulátor privádzania tepla s meraním teploty v miestnosti alebo vonku / rankinis šilumos tiekimo reguliatorius su temperatūros matavimu patalpoje arba išorėje / siltuma padeves manuāls regulētājs ar temperatūras mērīšanu telpā vai ārā / kézi hőellátó szabályzó hőmérsékletméréssel a helyiségben vagy kültéren / régulateur manuel d'alimentation en chaleur avec mesure de température à l'intérieur ou à l'extérieur de la pièce / Regulador manual de calor con la medición de temperatura interior o exterior / control manual al sarcinii termice, cu răspuns la temperatura camerei și/sau exterioară / handmatige warmtetoeverregelaar met temperatuurmeting binnen of buiten / manueller Regler der Wärmezuführung mit Temperaturmessung drinnen und draußen	Nie / Ne / Nie / Ne / Nē / Nem / Non / No / Nu / Neen / Nein
Maksimalna stała moc cieplna / Maximální trvalý tepelný výkon / Maximálny stály tepelný výkon / Maksimali pastovi šiluminė galia / Maksimālā pastāvīga termiskā jauda / Maximális állandó hőteljesítmény / Puissance thermique maximale	P _{max,c}	3,3	kW	elektroniczny regulator doprowadzania ciepła z pomiarem temperatury w pomieszczeniu lub na zewnątrz / elektronické řízení akumulace tepla se zpětnou vazbou informující o teplotě v místnosti a/nebo venkovní teplotě / elektronický regulátor privádzania tepla s meraním teploty v miestnosti alebo vonku / elektroninis šilumos tiekimo reguliatorius su temperatūros matavimu patalpoje arba išorėje / siltuma padeves elektronisks regulētājs ar temperatūras mērīšanu telpā vai ārā / elektroniskais hőellátó szabályzó hőmérsékletméréssel a helyiségben vagy kültéren / régulateur électronique d'alimentation en chaleur avec mesure de température à l'intérieur ou à l'extérieur de la pièce / Regulador electrónico Suministro de calor con la medición de temperatura interior o exterior / control electronic al sarcinii termice, ca răspuns la temperatura camerei și/sau exterioară / elektronische regelaar warmtetoeverer met temperatuurmeting binnen of buiten / elektronischer Regler der Wärmezuführung mit Temperaturmessung drinnen und draußen	Nie / Ne / Nie / Ne / Nē / Nem / Non / No / Nu / Neen / Nein

constante / Poder calorífico máximo estable / Puterea termică maximă continua / Maximale constante warmteafgifte / Maximale feste Wärmeleistung					
Zužycie energii elektrycznej na potrzeby własne / Spotřeba pomocne elektricke energie / Spotřeba elektrickej energie na vlastne potreby / Elektros energijos suvartojimas savo reikmems / Elektroenerģijas paterns savam prasbam / Villamosenergia-fogyaszts saját szuksegleteire / Consommation de lenergie electrique pour les propres besoins / Consumo de energa electrica para sus necesidades / Consumul auxiliar de energie electrica / Elektriciteitsverbruik voor eigen behoeften / Verbrauch der elektrischen Energie fur Eigenbedarf				moc cieplna regulowana wentylatorem / vydej tepla s ventilatorem / tepelny vykon regulovany ventilatorem / řilumine galia reguliuojama ventilatoriaus pagalba / termiska jauda reguleta ar ventilatoru / ventilatorral szabalyozott hoteljesitmeny / puissance thermique regleee par ventilateur / poder calorifico ajustable con el ventilador / putere termica comandata de ventilator / warmteafgifte verstelbaar met een ventilator / regulierbare Warmeleistung mit Ventilator	Nie / Ne / Nie / Ne / Ne / Nem / Non / No / Nu / Neen / Nein
Przy nominalnej mocy cieplnej / Pri jmenovitem tepelnem vykonu / Pri nominalnom tepelnom vykone / Esant nominaliai řiluminei galiai / Ar nominalu termisku jaudu / Nevleges hoteljesitmeny mellett / Avec puissance thermique nominale / Con el poder Nominal calorifico / La puterea termica nominala / Bij nominale Warmteafgifte / Bei nominaler Warmeleistung	elmax	-	KW	Rodzaj mocy cieplnej/regulacja temperatury w pomieszczeniu (naleźy wybrac jedna opcje) / Typ vydeje tepla/regulace teploty v miřtnosti (vyberte jeden) / Typy tepelneho vykonu/regulacia teploty v miestnosti (je potrebne vybrat jednu voľbu) / řilumine galios tipas / temperaturos patalpoje reguliavimas (reikia pasirinkti viena varianta) / řiluma jaudas veids / temperaturas reguleřana telpa (izvelet vienu opciju) / Hoteljesitmeny/homersekletszabalyozas tipusa a helyisegben (valasszon ki egy opciot) / Type de puissance thermique / reglage de temperature a l'interieur de la piece (une seule option a choisir) / Tipo de poder calorifico/ajuste de la temperatura en la habitacion (hay que elegir una opcion) / Tip de putere /controlul temperaturii camerei (selectați o varianta) / Type warmteafgifte/ verstelling van de temperatuur in een ruimte (een optie kiezen) / Art der Warmeleistung/Regulierung der Temperatur im Raum (man soll eine Option wahlen)	
Przy minimalnej mocy cieplnej / Pri minimalnim tepelnem vykonu / Pri minimalnom tepelnom vykone / Esant minimaliai řiluminei galiai / Ar minimalu termisku jaudu / Minimalis hoteljesitmeny mellett / Avec puissance thermique minimale / Con el poder nominal calorifico / La puterea termica minima / Bij minimale warmteafgifte / Bei nominaler Warmeleistung	elmin	-	KW	jednostopniowa moc cieplna bez regulacji temperatury w pomieszczeniu / jeden stupen tepelneho vykonu, bez regulace teploty v miřtnosti / jednostupnovy tepelny vykon bez regulacie teploty v miestnosti / vieno laipsnio řilumine galia be temperaturos patalpoje reguliavimo / vienkapakes termiska jauda bez temperaturas reguleřanas telpa / egyfokozatu hoteljesitmeny homerseklet szabalyozas nelkul a helyisegben / puissance thermique d'un niveau sans reglage de temperature a l'interieur de la piece / potencia calorifica de un solo nivel sin ajuste de la temperatura en la habitacion / cu o singura treapta de putere ři fara controlul temperaturii camerei / eenstand warmteafgifte zonder verstelling van de temperatuur in de ruimte / einstufige Warmeleistung ohne Regulierung der Temperatur im Raum	Nie / Ne / Nie / Ne / Ne / Nem / Non / No / Nu / Neen / Nein
W trybie czuwania / V pohotovostnim reźimu / V pohotovostnom reźime / Budejimo reźime / Gaidiřanas laika / Keszenleti modban / En mode veille / En modo de espera / In modul stanby / In de stand-by-modus / Im Bereitschaftszustand	elsb	0	KW	co najmniej dwa reczne stopnie bez regulacji temperatury w pomieszczeniu / dva nebo vice rucnich stupnu, bez regulace teploty v miřtnosti / aspon dva rucne stupne bez regulacie teploty v miestnosti / mažiausiai du rankiniai laipsniai be temperaturos patalpoje reguliavimo / vismaz divas manualas pakapes bez temperaturas reguleřanas telpa / legalabb ket kefokozatu kezi homersekletszabalyozas nelkul a helyisegben / au moins deux niveaux manuels sans reglage de temperature a l'interieur de la piece / por lo menos dos niveles manuales sin ajuste de la temperatura en la habitacion / doua sau mai multe trepte de putere manuala, fara controlul temperaturii camerei / minimaal twee handmatige standen zonder verstelling van de temperatuur in de ruimte / mindstens twee manuelle Stufen ohne Temperaturregelung im Raum	Nie / Ne / Nie / Ne / Ne / Nem / Non / No / Nu / Neen / Nein
				mechaniczna regulacja temperatury w pomieszczeniu za pomoca termostatu / s mechanicym termostatem pro regulacie teploty v miřtnosti / mechanicka regulacia teploty v miestnosti pomocou termostatu / mechaninis temperaturos patalpoje reguliavimas su termostatu / temperaturas mehaniska reguleřana telpa ar termostatu / mechanikus homersekletszabalyozas termosztattal / reglage de temperature mecanique a l'interieur de la piece a l'aide du thermostat / ajuste mecanico de la temperatura en la habitacion por medio del termostato / cu controlul temperaturii camerei prin intermediul unui termostat mechanic / mechanische verstelling van de temperatuur in de ruimte met een thermostaat / mechanische Regulierung der Temperatur im	Tak / ano / Ano / Taip / Ja / Igen / Oui / ři / Da / Ja / Ja

	Raum mittels des Thermostats	
	elektroniczna regulacja temperatury w pomieszczeniu / s elektroniczną regulacją ciepłoty v miestnosti / elektronická regulácia teploty v miestnosti / elektroninis temperatūros patalpoje reguliavimas / elektroniskā temperatūras regulēšana telpā / elektronikus hőmérsékletszabályozás a helyiségben / réglage de température électronique à l'intérieur de la pièce / ajuste electrónico de la temperatura en la habitación / cu control electronic al temperaturii camerei / elektronische verstelling van de temperatuur in de ruimte / elektronische Regulierung der Temperatur im Raum	Nie / Ne / Nie / Ne / Nē / Nem / Non / No / Nu / Neen / Nein
	elektroniczna regulacja temperatury w pomieszczeniu ze sterownikiem dobowym / s elektroniczną regulacją ciepłoty v miestnosti a denním programem / elektronická regulácia teploty v miestnosti denným ovládačom / elektroninis temperatūros patalpoje reguliavimas su 24 val. valdymo prietaisu / elektroniskā temperatūras regulēšana telpā ar diennakšu kontrolieru / elektronikus hőmérsékletszabályozás napi vezérlővel / réglage de température électronique à l'intérieur de la pièce avec programmateur journalier / ajuste electrónico de la temperatura en la habitación con un controlador diario / cu control electronic al temperaturii camerei și cu temporizator cu programare zilnică / elektronische verstelling van de temperatuur met de dag-tijdschakelaar / elektronische Regulierung der Temperatur im Raum mit 24-Stunden-Zeitsteuerung	Nie / Ne / Nie / Ne / Nē / Nem / Non / No / Nu / Neen / Nein
	elektroniczna regulacja temperatury w pomieszczeniu ze sterownikiem tygodniowym / s elektroniczną regulacją ciepłoty v miestnosti a týdenním programem / elektronická regulácia teploty v miestnosti týždenným ovládačom / elektroninis temperatūros patalpoje reguliavimas su savaitiniu valdymo prietaisu / elektroniskā temperatūras regulēšana telpā ar nedēļas kontrolieru / elektronikus hőmérsékletszabályozás a helyiségben heti vezérlővel / réglage de température électronique à l'intérieur de la pièce avec programmateur hebdomadaire / ajuste electrónico de la temperatura en la habitación con un controlador semanal / cu control electronic al temperaturii camerei și cu temporizator cu programare săptămânală / elektronische verstelling van de temperatuur met de week-tijdschakelaar / elektronische Regulierung der Temperatur im Raum mit Wochenzeitsteuerung	Nie / Ne / Nie / Ne / Nē / Nem / Non / No / Nu / Neen / Nein
	Inne opcje regulacji (można wybrać kilka) / Další možnosti regulace (lze vybrat více možností) / Iné možnosti regulácie (môžete vybrať niekoľko) / Kiti reguliavimo būdai (galima pasirinkti kelis) / Citas regulėšanas opcijas (var izvēlēties vairāk par vienu) / Egyéb szabályozási lehetőségek (több kiválasztható) / Autres options de réglage (il est possible d'en choisir plusieurs) / Otras opciones de ajuste (se puede elegir unos pocos) / Alte opțiuni de control (se pot selecta mai multe variante) / Andere verstellungsoptionen (er kunnen meer worden gekozen) / Andere Regulierungsoptionen (man kann mehrere wählen)	
	regulacja temperatury w pomieszczeniu z wykrywaniem obecności / regulace teploty v miestnosti s detekcií prítomnosti osob / regulácia teploty v miestnosti s detekciou prítomnosti / temperatūros patalpoje reguliavimas su buvimo aptikimu / temperatūras regulēšana telpā ar klātbūtnes atklāšanu / hőmérsékletszabályozás a helyiségben jelenlét-érzékeléssel / réglage de température à l'intérieur de la pièce avec détection de présence / ajuste de la temperatura en la habitación con detección de presencia / controlul temperaturii camerei cu detectarea prezenței / verstelling van de temperatuur in de ruimte met aanwezigheidsdetectie / Regulierung der Temperatur im Raum mit Sensor zur Anwesenheitserkennung	Nie / Ne / Nie / Ne / Nē / Nem / Non / No / Nu / Neen / Nein
	regulacja temperatury w pomieszczeniu z wykrywaniem otwartego okna / regulace teploty v miestnosti s detekcií otevřeného okna / regulácia teploty v miestnosti s detekciou otvoreného okna / temperatūros patalpoje reguliavimas su atviro lango aptikimu / temperatūras regulēšana telpā ar atvērta loga atklāšanu / hőmérsékletszabályozás a helyiségben nyitott ablak érzékeléssel / réglage de température à l'intérieur de la pièce avec détection de la fenêtre ouverte / ajuste de la temperatura en la habitación con detección de una ventana abierta / controlul temperaturii camerei cu detectarea unei ferestre deschise / verstelling van de temperatuur in de ruimte met de detectie van een open raam / Regulierung der Temperatur im Raum mit Sensor zur Erkennung des geöffneten Fensters	Nie / Ne / Nie / Ne / Nē / Nem / Non / No / Nu / Neen / Nein
	z regulacją na odległość / s dąlkowym ovládáním / so vzdialenou reguláciou / su nuotoliniu reguliavimu / ar tālvadības regulēšanu / tāvolsāgszabályozóval / avec réglage à distance / con control a distancia / cu opțiunea de control la distanță / met de verstelling op afstand / mit Fernregulierung	Nie / Ne / Nie / Ne / Nē / Nem / Non / No / Nu / Neen / Nein
	z adaptacyjną regulacją startu / s adaptivně řízeným spouštěním / s adaptívnou reguláciou spustenia / su adaptuojamu starto reguliavimu / ar adaptācijas starta regulēšanu / adaptív indításvezérléssel / avec réglage de démarrage adaptatif / con ajuste adaptativo de arranque / cu demaraj adaptabil / met adaptieve start / mit Anpassungsregulierung des Starts	Nie / Ne / Nie / Ne / Nē / Nem / Non / No / Nu / Neen / Nein
	z ograniczeniem czasu pracy / s omezením doby činnosti / s obmedzením času spustenia / su darbo laiko apribojimu / ar darba laika ierobežošanu / működési idő korlátozással / avec limitation de la durée de fonctionnement / con limitación del tiempo de trabajo / cu limitarea timpului de funcționare / met beperkte werktijd / mit Begrenzung der Arbeitszeit	Nie / Ne / Nie / Ne / Nē / Nem / Non / No / Nu / Neen / Nein
	z czujnikami ciepła promieniowania / s černým kulovým čidlem / so snímačom tepla žiarenia / su šiluminio spinduliavimo jutikliu / ar termiskā starojuma devēju / sugárázó hő érzékelővel / avec détecteur de chaleur radiante / Con un detector de radiación térmica / cu sensor cu bulb negru / met een stralingswarmtesensor / mit Sensor der Wärmestrahlung	Nie / Ne / Nie / Ne / Nē / Nem / Non / No / Nu / Neen / Nein

PL Spis treści

1. Zdjęcia i rysunki
2. Opis urządzenia
3. Przeznaczenie urządzenia
4. Ograniczenie użycia
5. Dane techniczne
6. Przygotowanie do pracy
7. Podłączenie do sieci
8. Włączanie urządzenia
9. Użytkowanie urządzenia
10. Bieżące czynności obsługowe
11. Części zamienne i akcesoria
12. Samodzielne usuwanie usterek
13. Kompletacja urządzenia
14. Informacja dla użytkowników o pozbywaniu się urządzeń elektrycznych i elektronicznych
15. Wykaz części do rysunku złożeniowego
16. Karta gwarancyjna

Deklaracja zgodności znajduje się w siedzibie Dedra Exim Sp. z o.o.
Ogólne przepisy bezpieczeństwa zostały dołączone do instrukcji jako oddzielna broszura.

⚠ OSTRZEŻENIE. Przeczytać wszystkie ostrzeżenia oznaczone symbolem **⚠** i wszystkie instrukcje. Nieprzestrzeganie podanych niżej ostrzeżeń i wskazówek dotyczących bezpieczeństwa może być przyczyną porażenia prądem elektrycznym, pożaru lub poważnych obrażeń.

Zachować wszystkie ostrzeżenia i instrukcje do przyszłego użytku.

2. Opis urządzenia

Rys. A: 1. Pokrętło nastawień trybu pracy, 2. Pokrętło regulacji temperatury, 3. Przycisk „RESET” resetowania bezpiecznika

3. Przeznaczenie urządzenia

Nagrzewnica elektryczna jest urządzeniem przeznaczonym do użytkowania w pomieszczeniach zamkniętych. Służy do ogrzewania pomieszczeń mieszkalnych i użytkowych, takich jak piwnice, garaże, warsztaty itd. Urządzenie jest przeznaczone do wykorzystania jako dodatkowe źródło ciepła, nie może stanowić głównego źródła ciepła. Dopuszcza się wykorzystanie urządzenia w pracach remontowo-budowlanych, warsztatach naprawczych, w pracach amatorskich przy równoczesnym przestrzeganiu warunków użytkowania i dopuszczalnych warunków pracy, zawartych w instrukcji obsługi.

4. Ograniczenia użycia

Urządzenie może być użytkowane tylko zgodnie z zamieszczonymi poniżej „Dopuszczalnymi warunkami pracy”. Samowolne zmiany w budowie mechanicznej i elektrycznej, wszelkie modyfikacje, czynności obsługowe nieopisane w instrukcji obsługi będą traktowane jako bezprawne i powodują natychmiastową utratę praw gwarancyjnych, a deklaracja zgodności traci ważność. Użytkowanie niezgodne z przeznaczeniem, bądź niezgodnie z instrukcją obsługi spowoduje natychmiastową utratę praw gwarancyjnych.

Dopuszczalne warunki pracy

Urządzenie może być użytkowana tylko w pomieszczeniach zamkniętych, o sprawnie działającej wentylacji. Unikać wilgoci. Nie pozostawiać urządzenia włączonego bez dozoru.

5. Dane techniczne

Model	DED9921
Napięcie [V]	230
Częstotliwość [Hz]	50
Moc znamionowa [W]	3300
Ustawienia mocy grzewczej [W]	0/1650/ 3300
Zakres pracy	3
Klasa ochronności	I
Stopień ochrony	IP 44

6. Przygotowanie do pracy

⚠ UWAGA Wszystkie czynności należy przeprowadzać przy urządzeniu odłączonym od źródła zasilania.

Nagrzewnica elektryczna jest zmontowana i gotowa do użytkowania. Po wyjęciu nagrzewnicy z pudełka należy upewnić się, że wszystkie elementy i mocowania są dokręcone i bezpieczne. W przypadku stwierdzenia uszkodzenia, nie wolno włączać urządzenia. Należy natychmiast poinformować sprzedawcę o tym fakcie. Nagrzewnicę należy ustawić na twardej, równym podłożu, odpornym na wysokie temperatury, w odległości min. 0,7 metra od ścian lub innych przeszkód. Sprawdzić, czy pokrętło nastawień trybu pracy ustawiony jest pozycji „OFF”. Zwrócić uwagę, aby wylot nagrzewnicy nie był zakryty bądź zastawiony, gdyż może to doprowadzić do pożaru lub przegrzania nagrzewnicy.

7. Podłączenie do sieci

Przed podłączeniem urządzenia do źródła prądu należy upewnić się, czy napięcie zasilania odpowiada wartości podanej na tabliczce znamionowej. Instalacja zasilająca powinna być wykonana zgodnie z zasadniczymi wymaganiami dotyczącymi instalacji elektrycznych i spełniać wymogi

bezpieczeństwa użytkowania. Parametry minimalnego przekroju przewodu zasilającego oraz nominalnej wartości bezpiecznika w zależności od mocy urządzenia podano w poniższej tabeli:

Moc urządzenia [W]	Minimalny przekrój przewodu [mm ²]	Minimalna wartość bezpiecznika typu C [A]
>2300	2,5	16

Instalacja winna być wykonana przez uprawnionego elektryka. W przypadku korzystania z przedłużaczy należy zwrócić uwagę by przekrój żyły nie był mniejszy od wymaganego (patrz tabela). Przewód elektryczny ułożony tak, aby w czasie pracy nie był narażony na przecięcie. Nie używać uszkodzonych przedłużaczy. Okresowo sprawdzać stan techniczny przewodu zasilającego. Nie ciągnąć za przewód zasilający.

8. Włączanie urządzenia

⚠ UWAGA Przed uruchomieniem urządzenia należy bezwzględnie wykonać czynności opisane w rozdziale „Przygotowanie do pracy”.

Urządzenie włącza się za pomocą pokrętła nastawień trybu pracy (rys. B poz 1) – pozycja „OFF” oznacza, że urządzenie jest wyłączone, aby je włączyć należy ustawić pożądany tryb pracy, przesuwając pokrętło w prawą stronę.

9. Użytkowanie urządzenia

Urządzenie jest obsługiwane przy pomocy pokręteł sterujących, znajdujących się w górnej części nagrzewnicy. Na rysunku B przedstawiono panel sterowania nagrzewnicy.

Za pomocą pokrętła nastawień trybu pracy należy ustawić pożądany tryb pracy (rys. B poz. 1):

„OFF” - urządzenie wyłączone

🌀 - praca wentylatora / studzenie

🔥 - grzanie, moc 1650 W

🔥 - grzanie, moc 3300W

Za pomocą pokrętła regulacji temperatury (rys. B poz. 2) można ustawić żądaną temperaturę pomieszczenia. W tym celu:

1. Ustawić pokrętło nastawień trybu pracy w jedną z pozycji „grzanie”.

2. Przekręcić pokrętło regulacji temperatury w prawo, aż do usłyszenia kliknięcia.

3. Po osiągnięciu zadanej temperatury, termostat automatycznie wyłączy element grzejny, wentylator będzie nadal pracował, gdy temperatura obniży się poniżej ustalonego poziomu, element grzejny załączy się samoczynnie.

4. Termostat będzie sterował pracą elementu grzewczego tak, aby temperatura w pomieszczeniu pozostawała na tym samym poziomie.

5. Po zakończeniu pracy ustawić pokrętło nastawień trybu pracy w pozycję „praca wentylatora / studzenie” w celu wystudzenia urządzenia, a następnie w pozycji „OFF”. Jeżeli nagrzewnica pracuje przez dość długi czas lub kiedy wentylator przestanie pracować następuje wzrost temperatury powyżej 50 °C.

Przekroczenie tej temperatury powoduje zadziałanie zabezpieczenia termicznego, powodującego odcięcie zasilania grzałki. Po wyłączeniu nagrzewnicy należy odczekać około 5 minut w celu wychłodzenia obudowy. Nie należy dotykać obudowy urządzenia bezpośrednio po wyłączeniu.

10. Bieżące czynności obsługowe

⚠ UWAGA Wszystkie czynności obsługowe należy przeprowadzać przy urządzeniu odłączonym od źródła zasilania.

Urządzenie powinno być regularnie czyszczone. Czyszczenia należy dokonywać poprzez odkurzenie zanieczyszczeń z obudowy oraz wnętrza urządzenia za pomocą ssawki odkurzacza. Do czyszczenia obudowy używać miękkiej, suchej ściereczki. Nie stosować agresywnych detergentów, chemicznych środków czyszczących, rozpuszczalników lub innych środków, które mogą uszkodzić powierzchnię urządzenia.

Przechowywać w pomieszczeniu niedostępnym dla dzieci w oryginalnym opakowaniu, zabezpieczonym przed dostępem wilgoci w temp. 5-25 °C.

11. Części zamienne i akcesoria

W celu zakupu części zamiennych i akcesoriów należy skontaktować się z Serwisem Dedra Exim. Dane kontaktowe znajdują się na 1. stronie instrukcji.

Przy zamawianiu części zamiennych prosimy podać numer partii umieszczony na tabliczce znamionowej oraz numer części z rysunku złożeniowego.

W okresie gwarancyjnym naprawy dokonywane są na zasadach podanych w karcie gwarancyjnej. Reklamowany produkt prosimy przekazać do naprawy w miejscu zakupu (sprzedawca zobowiązany jest przyjąć reklamowany produkt), przesłać do serwisu centralnego Dedra Exim lub przesłać do serwisu najbliższego względem miejsca zamieszkania (lista serwisów na stronie www.dedra.pl). Prosimy uprzejmie dołączyć wypełnioną kartę gwarancyjną. Po okresie gwarancyjnym naprawy wykonuje serwis centralny. Uszkodzony produkt należy przesać do serwisu (koszty wysyłki pokrywa użytkownik).

12. Samodzielne usuwanie usterek

⚠ UWAGA Przed przystąpieniem do samodzielnego usuwania usterek należy odłączyć urządzenie od zasilania.

Problem	Przyczyna	Rozwiązanie
Silnik pracuje, ale urządzenie nie grzeje	Uszkodzony termostat	Przekazać urządzenie do naprawy
	Uszkodzony element grzejny	Przekazać urządzenie do naprawy
Silnik nie pracuje, ale grzałki nagrzewają się	Uszkodzony silnik	Przekazać urządzenie do naprawy
	Zablokowany wentylator	Odblokować/wyczyścić wentylator
	Uszkodzony wyłącznik	Przekazać urządzenie do naprawy

Całe urządzenie nie działa	Przerwa w obwodzie elektrycznym	Sprawdzić podłączenie zasilania
	Uszkodzony wyłącznik	Przekazać urządzenie do naprawy
Zmniejszony przepływ powietrza	Zanieczyszczony kanał powietrzny	Udrożnić kanał powietrzny
	Uszkodzony silnik	Przekazać urządzenie do naprawy

Data i miejsce

Podpis Użytkownika

I. Odpowiedzialność za Produkt

- Gwarant – Dedra Exim Sp. z o.o. z siedzibą w Pruszkowie, adres: ul. 3 Maja 8, 05-800 Pruszków, KRS 0000062517, Sąd Rejonowy dla m.st. Warszawy w Warszawie, XIV Wydział Gospodarczy Krajowego Rejestru Sądowego, NIP 527-020-49-33, kapitał zakładowy: 100 980.00 zł.
- Na warunkach określonych w niniejszej karcie gwarancyjnej Gwarant udziela gwarancji na Produkt, pochodzący z dystrybucji Gwaranta.
- Odpowiedzialność z tytułu gwarancji obejmuje tylko wady powstałe z przyczyn tkwiących w Produkcie w momencie jego wydania Użytkownikowi.
- Z tytułu gwarancji Użytkownik, uzyskuje prawo do bezpłatnej naprawy Produktu, o ile wada ujawniła się w okresie gwarancji. Sposób naprawy Produktu (metoda wykonania naprawy) zależy od decyzji Gwaranta. W przypadku stwierdzenia przez Gwaranta braku możliwości naprawy Gwarant zastrzega sobie prawo wymiany wadliwego elementu albo całego Produktu na wolny od wad, obniżenia ceny Produktu lub odstąpienia od umowy.
- W stosunku do Użytkownika, który nie jest konsumentem w rozumieniu ustawy z dnia 23 kwietnia 1964r. Kodeks cywilny, odpowiedzialność odszkodowawcza Gwaranta za szkody wynikające z niniejszej gwarancji i/lub w związku z jej zawarciem i wykonywaniem, bez względu na tytuł prawny, jest ograniczona maksymalnie do wysokości wartości wadliwego Produktu.

II. Okres gwarancji

Elementy Produktu	Czas trwania ochrony gwarancyjnej
Nagrzewnica elektryczna	24 miesiące, licząc od daty zakupu Produktu uwidocznionej w niniejszej karcie gwarancyjnej

III. Warunki skorzystania z gwarancji

- Przedstawienie przez Użytkownika wypełnionej karty gwarancyjnej Produktu oraz uprawdopodobnienie przez Użytkownika okoliczności zakupu Produktu, np. poprzez przedstawienie paragonu, faktury, itd. W celu sprawnego przeprowadzenia reklamacji zaleca się aby Użytkownik przekazał wraz z Produktem do reklamacji wszystkie elementy określone w „Kompletacji urządzenia” zawartej w Instrukcji obsługi.
- Stosowanie się przez Użytkownika do zaleceń zawartych w Instrukcji obsługi i karcie gwarancyjnej.
- Gwarancja obejmuje tylko obszar Rzeczypospolitej Polskiej i UE.
- Gwarancja nie obejmuje wad Produktu powstałych w szczególności na skutek:
 - Nieprzestrzegania przez Użytkownika warunków określonych w Instrukcji obsługi, w szczególności w zakresie prawidłowej eksploatacji, konserwacji i czyszczenia;
 - Zastosowania przez Użytkownika środków czyszczących lub konserwujących niezgodnych z Instrukcją obsługi;
 - Nieodpowiedniego przechowywania i transportu Produktu przez Użytkownika;
 - Samowolnych zmian i/lub przeróbek Produktu przez Użytkownika, które nie były uzgodnione z Gwarantem;
 - Zastosowania przez Użytkownika w Produkcie materiałów eksploatacyjnych niezgodnych z Instrukcją obsługi.
- Użytkownik, który nie jest konsumentem w rozumieniu ustawy z dnia 23 kwietnia 1964r. Kodeks cywilny, traci gwarancję na Produkt, w którym:
 - numery seryjne, oznaczenia dat i tabliczki znamionowe zostały usunięte, zmienione lub uszkodzone przez Użytkownika;
 - płomby zostały uszkodzone przez Użytkownika lub noszą ślady manipulacji Użytkownika.
- Uwaga! Czynności związane z codzienną obsługą Produktu, wynikające m.in. z Instrukcji obsługi Użytkownik wykonuje we własnym zakresie i na swój koszt.

IV. Procedura reklamacyjna

- W przypadku stwierdzenia nieprawidłowej pracy Produktu, przed dokonaniem zgłoszenia reklamacyjnego należy upewnić się czy wszystkie czynności określone w szczególności w Instrukcji obsługi zostały wykonane w sposób prawidłowy.
- Zgłoszenie reklamacji zaleca się dokonać niezwłocznie, najlepiej w terminie 7 dni od daty zauważenia wady Produktu. Użytkownik, który nie jest konsumentem w rozumieniu ustawy z dnia 23 kwietnia 1964r. Kodeks cywilny traci uprawnienia wynikające z niniejszej gwarancji w przypadku niezgłoszenia reklamacji w terminie 7 dni.
- Zgłoszenie reklamacji można dokonać m.in. w punkcie zakupu Produktu, w serwisie gwarancyjnym lub pisemnie na adres: Dedra Exim Sp. z o.o., ul. 3 Maja 8, 05-800 Pruszków.
- Użytkownik może złożyć reklamację przy wykorzystaniu formularza dostępnego na stronie internetowej www.dedra.pl. („Formularz zgłoszenia reklamacji z tytułu gwarancji”).
- Adresy serwisów gwarancyjnych dla poszczególnych krajów dostępne są na stronie www.dedra.pl. W przypadku braku serwisu gwarancyjnego dla danego kraju zgłoszenia reklamacyjne z tytułu gwarancji zaleca się kierować na adres: Dedra Exim Sp. z o.o. ul. 3 Maja 8, 05-800 Pruszków (Polska).
- Mając na uwadze bezpieczeństwo Użytkownika zakazuje się korzystania z wadliwego Produktu.
- Uwaga! Korzystanie z wadliwego Produktu jest niebezpieczne dla zdrowia i życia Użytkownika.
- Wykonanie obowiązków wynikających z gwarancji nastąpi w terminie 14 dni roboczych, licząc od dnia dostarczenia reklamowanego Produktu przez Użytkownika.
- Przed dostarczeniem wadliwego Produktu do reklamacji zaleca się jego oczyszczenie. Reklamowany Produkt zaleca się dokładnie zabezpieczyć przed uszkodzeniami w transporcie (zaleca się dostarczyć reklamowany Produkt w oryginalnym opakowaniu).
- Okres gwarancji ulega przedłużeniu o czas, w ciągu którego wskutek wady Produktu objętego gwarancją Użytkownik nie mógł z niego korzystać.

13. Kompletacja urządzenia

1. Nagrzewnica elektryczna – 1 szt.

14. Informacja dla użytkowników o pozbywaniu się urządzeń elektrycznych i elektronicznych

(dotyczy gospodarstw domowych)

Przedstawiony symbol umieszczony na produktach lub dołączonej do nich dokumentacji informuje, że niesprawnych urządzeń elektrycznych lub elektronicznych nie można wyrzucać razem z odpadami bytowymi. Prawidłowe postępowanie w razie konieczności utylizacji, powtórnego użycia lub odzysku podzespołów polega na przekazaniu urządzenia do wyspecjalizowanego punktu zbiórki, gdzie będzie przyjęte bezpłatnie. Informacji o lokalizacji miejsc zbiórki zużytego sprzętu udzielają władze lokalne np. na swoich stronach internetowych.

Prawidłowa utylizacja urządzenia umożliwi zachowanie cennych zasobów i uniknięcie negatywnego wpływu na zdrowie i środowisko, które może być zagrożone przez nieodpowiednie postępowanie z odpadami.

Nieprawidłowa utylizacja odpadów zagrożona jest karami przewidzianymi w odpowiednich przepisach lokalnych.

Użytkownicy w krajach Unii Europejskiej

W razie konieczności pozbycia się urządzeń elektrycznych lub elektronicznych, prosimy skontaktować się z najbliższym punktem sprzedaży lub z dostawcą, którzy udzielią dodatkowych informacji.

Pozbywanie się odpadów w krajach poza Unią Europejską

Taki symbol dotyczy tylko krajów Unii Europejskiej. W razie potrzeby pozbycia się niniejszego produktu prosimy skontaktować się z lokalnymi władzami lub ze sprzedawcą celem uzyskania informacji o prawidłowym sposobie postępowania.

15. Wykaz części do rysunku złożeniowego**DED9921 (Rys. C)**

Numer	Nazwa części	Numer	Nazwa części
1	Płyta górna	21	Włącznik
2	Płyta dodatkowa	22	Termostat
3	Płyta panelu sterującego	23	Zabezpieczenie termiczne
4	Płyta lewa	24	Grzałka
5	Płyta prawa	25	Silnik elektryczny
6	Płyta tylna	26	Wiatrak silnika
7	Płyta wentylatora	27	Śruba
8	Płyta izolacyjna	28	Podkładka
9	Płytki ustalające	29	Śruba
10	Siatka zabezpieczająca	30	Podkładka sprężynująca
11	Rękojeść	31	Podkładka
12	Pokrętko	32	Śruba
13	Plastikowa nóżka	33	Podkładka
14	Podkładka przełącznika	34	Podkładka sprężynująca
15	Zabezpieczenie kabla	35	Śruba
16	Zasłepka	36	Śruba
17	Dławik kabla	37	Śruba
18	Mocowanie kabla	38	Śruba
19	Zacisk kabla	39	Śruba
20	Zacisk kabla	40	Kabel z wtyczką

**Karta gwarancyjna
na****Nagrzewnica elektryczna**

Nr katalogowy: DED9921 nr partii:

(zwane dalej Produktem)

Data zakupu Produktu:

Pieczęć sprzedawcy

Data i podpis sprzedawcy:

Oświadczenie Użytkownika:

Potwierdzam, że zostałem poinformowany o warunkach gwarancji oraz skutkach nieprzebrzegania wytycznych zawartych w Instrukcji obsługi i karcie gwarancyjnej. Warunki niniejszej gwarancji są mi znane, co potwierdzam własnoręcznym podpisem:

.....

Gwarancja nie wyłącza, nie ogranicza, ani nie zawiesza uprawnień Użytkownika wynikających z przepisów o rękojmi za wady rzeczy sprzedanej.

CZ Obsah

1. Snímky a obrázky
2. Popis zařízení
3. Určení nástroje
4. Omezení použití
5. Technické údaje
6. Příprava k práci
7. Připojení k síti
8. Zapínání nástroje
9. Použití nástroje
10. Aktuální provozní práce
11. Náhradní díly a příslušenství
12. Samostatné odstranění závad
13. Výbava nástroje
14. Informace pro uživatele o zbavování se elektrických a elektronických zařízení
15. Záruční list

Prohlášení o shodě se nachází v sídle Dedra Exim Sp. z o.o.
Všeobecné bezpečnostní podmínky byly připojeny k návodu jako jednotlivá brožura.

VAROVÁNÍ. Přečtěte si všechna upozornění označená symbolem a všechny pokyny. Nedodržení níže uvedených upozornění a bezpečnostních pokynů může vést k úrazu elektrickým proudem, požáru nebo vážným zraněním.
Uložte všechna upozornění a pokyny pro pozdější použití.

2. Popis zařízení

Obr. A: 1. Kolečko nastavení pracovního režimu, 2. Kolečko regulace teploty, 3. Tlačítko vynulování pojistiky

3. Určení nástroje

Elektrický ohřivač je přístrojem určeným k používání v uzavřených místnostech. Slouží k ohřívání obytných a obslužných prostorů jako sklepy, garáže, dílny apod. Přístroj je určený k použití jako dodatečný zdroj tepla, nesmí být hlavním zdrojem tepla. Při nastavení kolečka regulace teploty na minimální může přístroj sloužit jako ventilátor bez funkce ohřívání. Zařízení se může používat pro stavební a opravné práce, v opravárenských dílnách, pro hobby použití se současným dodržováním podmínek používání a přípustných pracovních podmínek, uvedených v návodu k obsluze.

4. Omezení použití

Zařízení může být používáno pouze v souladu s níže uvedenými "Přípustnými provozními podmínkami".
Samovolné změny v mechanické a elektrické stavbě, veškeré úpravy, obslužné činnosti nepopsané v návodu k obsluze budou vnímány jako právně neopodstatněné a způsobí okamžitou ztrátu záručních práv a prohlášení o shodě ztratí platnost. Používání, které budou v rozporu s určením nebo v rozporu s návodem k obsluze způsobí okamžitou ztrátu záručních práv.

Přípustné pracovní podmínky

Stroj lze používat pouze v uzavřených místnostech, se správně fungující ventilací. Vyhybejte se vlhkosti. Nenechávejte zapnutý přístroj bez dozoru.

5. Technické údaje

Model	DED9921
Napětí [V]	230
Kmitočet [Hz]	50
Jmenovitý výkon [W]	3300
Nastavení výkonu [W]	0/1650/ 3300
Rozsah práce	3
Třída ochrany	I
Stupeň ochrany	IP 44

6. Příprava k práci

POZOR Všechny činnosti je nutné provádět při zástrčce vysunuté ze zásuvky.

Elektrický ohřivač je smontovaný a připravený k použití. Po vyjmutí ohřivače z krabice ujistěte se, zda jsou všechny přípevnění a součástky došroubované a bezpečné. Pokud dojde k poškození, přístroj nezapínejte. Neprodleně informujte prodejce o této skutečnosti. Ohřivač uložte na tvrdém, rovném podloží, odolném vůči vysokým teplotám, ve vzdálenosti min. 0,7 metru od zdi nebo jiných překážek. Zkontrolujte, zda je přepínač ventilátoru nastaven v poloze „O“/ „OFF“. Dávejte pozor, aby odvod vzduchu nebyl zakrytý nebo zastavený, jelikož to může vést k přehřátí ohřivače.

7. Připojení k síti

Před připojením zařízení ke zdroji napájení je nutné se ujistit, že napětí napájení odpovídá hodnotě uvedené v údajovém štítku. Napájecí instalace by měla být vyhotovena v souladu s přísnými požadavky týkajícími se elektrických instalací a splňovat bezpečnostní podmínky používání. Parametry minimálního průřezu napájecího kabelu a jmenovité hodnoty jističe v závislosti na výkonu zařízení byly uvedeny v níže uvedené tabulce:

Výkon přístroje [W]	Minimální průřez vodiče [mm ²]	Minimální hodnota pojistiky typu C [A]
>2300	2,5	16

Instalace by měla být vyhotovena oprávněným elektrikářem. V případě využívání prodlužovače věnujte pozornost tomu, aby průřez žíly nebyl nižší, než požadovaný (viz tabulka). Elektrický kabel položte tak, aby v průběhu provozu nebyl vystaven možnému přerušování. Nepoužívejte poškozené prodlužovače. Pravidelně kontrolujte technický stav napájecího kabelu. Netahejte napájecí kabel.

8. Zapínání nástroje

POZOR Před spuštěním zařízení proveďte kroky popsané v části "Příprava k práci".

Přístroj se zapíná pomocí kolečka regulace ventilátoru (obr. B) – poloha „OFF“ znamená, že je přístroj vypnutý; pro jeho zapnutí nastavte požadovaný pracovní režim.

9. Použití nástroje

Přístroj se obsluhuje pomocí ovládacích koleček, které se nacházejí v horní části ohřivače. Na obrázku B byl zobrazen ovládací panel ohřivače.

Pokud ohřivač pracuje delší dobu a nahřeje se do teploty nad 50 °C, po vypnutí ohřivače vyčkejte asi 5 minut, aby se pouzdro ochladilo. Nedotýkejte se pouzdra přístroje bezprostředně po vypnutí ventilátoru.

Pomocí kolečka regulace ventilátoru nastavte požadovaný pracovní režim (obr. A, B):

☪ - „O“/ „OFF“ - přístroj je vypnutý

☪ - práce ventilátoru / chlazení

☪ - ohřívání, výkon 1650 W

☪ - ohřívání, výkon 3300 W

Pomocí kolečka regulace ventilátoru nastavte požadovanou teplotu místnosti. Abyste toho dosáhli:

1. Nastavte kolečko pracovního režimu do jedné z poloh „ohřívání“.
 2. Otočte kolečko regulace teploty doprava, až uslyšíte kliknutí.
 3. Po dosažení nastavené teploty termostat automaticky vypne topné těleso, ventilátor bude i nadále pracovat, když teplota klesne pod nastavenou úroveň, topné těleso se zapne automaticky.
 4. Termostat bude řídit práci topného tělesa takovým způsobem, aby se teplota místnosti udržovala na stejné úrovni.
 5. Po završení práce nastavte kolečko pracovního režimu do polohy „práce ventilátoru / chlazení“, aby se přístroj ochladil.
- Následně pomocí tenkého předmětu stiskněte tlačítko RESET (obr. A, B), abyste odblokovali termický spínač. Pokud se po odblokování spínače RESET ohřivač nespouští, nahlaste defekt do servisu Dedra Exim sp. s r.o.

10. Aktuální provozní práce

POZOR Všechny obslužené činnosti je nutné provádět při zástrčce vysunuté ze zásuvky.

Přístroj pravidelně čistěte a vysávejte, jelikož prach může způsobit přehřátí ohřivače. Čištění provádějte vysáváním znečištění z pouzdra a vnitřní části přístroje pomocí sací části vysavače. K čištění pouzdra použijte měkký, suchý hadřík. Pozor: Nepoužívejte agresivní detergenty, chemické čisticí prostředky, rozpouštědla nebo další prostředky, které mohou poškodit povrch přístroje.

11. Náhradní díly a příslušenství

Pro nákup náhradních dílů a příslušenství kontaktujte servis Dedra Exim. Kontaktní údaje jsou uvedeny na 1. straně návodu.

Při objednávání náhradních dílů uveďte číslo šarže na typovém štítku, stejně jako číslo dílu z montážního výkresu.

Během záruční doby se opravy provádějí za podmínek uvedených v záruční listině. Reklamovaný produkt, prosím, předejte k opravě na místě pořízení (prodávající povinen přijmout reklamované zboží), pošlete na servisní středisko nejbližší k místu bydliště (seznam služeb na internetových stránkách www.dedra.pl), nebo zašlete do centrálního servisu Dedra Exim. Přiložte prosím vyplněnou záruční listinu. Po záruční době opravy provádí centrální servis. Poškozené zboží musí být odesláno do servisního střediska (náklady na dopravu platí uživatel).

12. Samostatné odstranění závad

POZOR Před zahájením odstraňování závad odpojte nástroj od napájení.

Problém	Příčina	Řešení
Motor pracuje, ale přístroj nehrřeje.	Poškozený termostat	Odevzdejte přístroj do servisu
	Poškozené topné těleso	Odevzdejte přístroj do servisu
Motor nepracuje, ale zahřívá se	Poškozený motor	Odevzdejte přístroj do servisu
	Zablokovaný ventilátor	Odblokujte/vyčistěte ventilátor
Celý přístroj nefunguje.	Poškozený spínač	Odevzdejte přístroj do servisu
	Mezera v elektrickém obvodu	Zkontrolujte připojení napájení
Zmenšený průtok vzduchu	Znečištěný vzdušný kanál	Zprůchodněte vzdušný kanál
	Poškozený motor	Odevzdejte přístroj do servisu

13. Výbava nástroje

1. Elektrický ohřívač

14. Informace pro uživatele o likvidaci elektrických a elektronických zařízení



(týká se domácností)

Prezentovaný symbol umístěný na výrobcích nebo k nim přiložené dokumentaci informuje, že odpadní elektrická a elektronická zařízení nelze likvidovat společně s komunálním odpadem. Správný postup v případě likvidace, zpětného využití nebo recyklace komponentů spočívá v předání zařízení do specializovaného odběrného bodu, kde bude přijato bezplatně. Informace o místech odběru odpadního zařízení poskytují místní úřady, např. na svých internetových stránkách.

Správnou likvidací zařízení chráníme cenné zdroje a eliminujeme negativní vliv na zdraví a životní prostředí, které může být ohroženo nesprávným nakládáním s odpady. Nesprávná likvidace odpadů může být trestána uložením pokuty podle příslušných místních předpisů.

Uživatelé v zemích Evropské unie

V případě nutnosti likvidace elektrických a elektronických zařízení kontaktujte nejbližší prodejní místo nebo dodavatele, kteří Vám poskytnou doplňkové informace.

Likvidace odpadů mimo Evropskou unii

Tento symbol se týká pouze zemí Evropské unie.

V případě potřeby likvidace tohoto výrobku se obraťte na místní úřady nebo prodejce za účelem získání informací o správném způsobu likvidace.

Záruční list

pro

Elektrický ohřívač

Katalogové číslo: DED9921 Sériové číslo:

(dále jen výrobek)

Datum zakoupení výrobku:

Razítko prodávajícího:

Datum a podpis prodávajícího:

Prohlášení uživatele:

Potvrduji, že jsem byl seznámen se záručními podmínkami a důsledky nedodržování pokynů uvedených v návodu k obsluze a záručním listu. Se záručními podmínkami souhlasím, což potvrzuji vlastnoručním podpisem:

.....
datum a místo podpis uživatele

I. Odpovědnost za výrobek

1. Ručitel – DEDRA EXIM Sp. z o.o. se sídlem v Pruszkowie, adresa: ul. 3 Maja 8, 05-800 Pruszków, KRS 0000062517, Obvodní soud pro hl. město Varšavu ve Varšavě, XIV. Hospodářský odbor Celostátního soudního rejstříku, DIČ 527-020-49-33, Základní kapitál: 100 980.00 zł.

2. Podle podmínek stanovených v tomto záručním listu ručitel poskytuje záruku na výrobek, pocházející z distribuce ručitele.

3. Záruční odpovědnost za vady se týká pouze vad vzniklých z příčin tkvících ve výrobku v okamžiku jeho vydání uživateli.

4. Uživatel má nárok na bezplatnou záruční opravu výrobku, pokud vada byla zjištěna v záruční době. Provedení opravy výrobku (způsob opravy) závisí na rozhodnutí ručitele. Pokud ručitel nemůže provést opravu, vyhrazuje si právo na výměnu vadné součásti nebo celého výrobku za bezvadný, snížení ceny výrobku nebo odstoupení od smlouvy.

5. Vůči uživateli, který není spotřebitelem ve smyslu zákona ze dne 23. dubna 1964 občanský zákoník, je odpovědnost Ručitele za škody vyplývající z této záruky a/nebo v souvislosti s jejím uzavřením a plněním, bez ohledu na právní titul, omezena maximálně do výše hodnoty vadného výrobku.

II. Záruční doba

Součásti výrobku, na které se vztahuje záruka	Doba trvání záruční ochrany
Elektrický ohřívač	24 měsíců, počítáno od data nákupu výrobku uvedeného v tomto záručním listu

III. Podmínky uplatňování záruky

1. Przedstawienie przez Użytkownika wypełnionej karty gwarancyjnej Produktu
1. Předložení vyplněného záručního listu pro výrobek a doložení okolností nákupu výrobku, např. předložení paragonu, faktury atd. Pro správné vyřízení reklamace se doporučuje, abyste společně s výrobkem předali všechny součásti stanovené v kapitole „Kompletace“ výrobku uvedené v návodu k obsluze.

2. Dodržování pokynů uvedených v návodu k obsluze a záručním listu.

3. Záruka platí pouze na území Polska a EU.

4. Záruka se nevztahuje na vady výrobku vzniklé zejména v následku:

a. Nedodržování podmínek stanovených v návodu k obsluze, zejména v rozsahu správného provozování, údržby a čištění;

b. Používání čisticích nebo ošetřovacích prostředků v rozporu s návodem k obsluze;

c. Nevhodného skladování a přepravování výrobku;

d. Svépomocných změn a/nebo úpravy výrobku, které nebyly dohodnuty s ručitelem;

e. Používání ve výrobku provozních materiálů v rozporu s návodem k obsluze.

5. Uživatel, který není spotřebitelem ve smyslu zákona ze dne 23. dubna 1964 občanský zákoník, ztratí záruku na výrobek, na kterém:

- odstranil, změnil nebo poškodil sériová čísla, označení údajů a výkonové štítky;

- ucpávky byly poškozeny uživatelem nebo nesly stopy manipulace uživatelem.

6. Upozornění! Činnosti spojené s každodenní obsluhou výrobku, vyplývající mj. z návodu k obsluze, provádí uživatel ve vlastní režii a na své náklady.

IV. Postup při reklamaci

1. V případě zjištění nesprávného provozu výrobku se před nahlášením reklamace ujistěte, že jste provedli správně všechny činnosti podrobně popsané v návodu k obsluze.

2. Reklamaci nahlaste ihned, nejlépe do 7 dnů od data zjištění vady výrobku. Uživatel, který není spotřebitelem ve smyslu zákona ze dne 23. dubna 1964 občanský zákoník, ztratí nárok na uplatnění záruky v případě nenahlášení reklamace do 7 dnů.

3. Reklamaci můžete nahlásit mj. v místě zakoupení výrobku, v záručním servisu nebo písemně na adresu: DEDRA EXIM Sp. z o.o., ul. 3 Maja 8, 05-800 Pruszków.

4. Reklamaci můžete nahlásit prostřednictvím formuláře dostupného na stránkách www.dedra.pl („Formulář pro nahlášení reklamace“).

5. Adresy záručních servisů v jednotlivých státech jsou dostupné na stránkách www.dedra.pl. Pokud v daném státě není uveden servis, reklamaci formulář zašlete na adresu: DEDRA EXIM Sp. z o.o., ul. 3 Maja 8, 05-800 Pruszków (Polska).

6. Z bezpečnostních důvodů je zakázáno používat vadný výrobek.

7. Upozornění!!!! Používání vadného výrobku ohrožuje zdraví a život uživatele.

8. Povinnosti vyplývající ze záruky budou splněny do 14 pracovních dnů, počítáno ode dne doručení reklamovaného výrobku.

9. Vadný výrobek před odevzdáním do servisu vyčistěte. Reklamovaný výrobek důkladně zabezpečte proti poškození při přepravě (doporučuje se předat reklamovaný výrobek v originálním obalu).

10. Záruční doba se prodlužuje o dobu, během níž uživatel z důvodu vady výrobku, na kterou se vztahuje záruka, nemohl výrobek používat.

Záruka nevylučuje, neomezuje ani nepozastavuje nároky uživatele vyplývající z ručení za vady prodané věci.

SK Obsah

1. Fotografie a obrázky
2. Popis zariadenia
3. Určenie zariadenia
4. Obmedzenia používania
5. Technické údaje
6. Príprava na prácu
7. Pripojenie k sieti
8. Zapnutie zariadenia
9. Používanie zariadenia
10. Priebežná údržba
11. Náhradné diely a príslušenstvo
12. Samostatné odstraňovanie porúch
13. Kompletizácia zariadenia
14. Informácie pre užívateľov týkajúca sa likvidácii elektrických a elektronických zariadení
15. Záručný list

Vyhľadanie o zhode sa nachádza v sídle Dedra Exim Sp. z o.o.

Všeobecné pokyny pre bezpečnosť boli pripojené k návodu ako samostatná brožúra.



UPOZORNENIE. Prečítajte si všetky upozornenia označené symbolom a všetky pokyny.

Nedodržanie nasledujúcich bezpečnostných upozornení a bezpečnostných pokynov môže spôsobiť zásah elektrickým prúdom, požiar, alebo vážne poranenie.

Zachovajte všetky upozornenia a návod pre budúce použitie.

2. Popis zariadenia

Obr. A: 1. Reg. gombík režimu práce, 2. Reg. gombík teploty, 3. Tlačidlo nulovania poistky

3. Určenie zariadenia

Elektrický ohrievač je zariadenie určené na používanie v zatvorených miestnostiach. Služi na ohrievanie (vykurovanie) obytných a úžitkových miestností, ako sú pivnice, garáže, dielne ap. Zariadenie je určené na používanie ako dodatočný tepelný zdroj, nemôže sa používať ako hlavný tepelný zdroj. Keď sa regulačný gombík teploty nastaví na najnižšiu úroveň, zariadenie sa môže používať ako ventilátor, bez funkcie ohrievania. Zariadenie je určené na používanie pri rekonštrukčno-stavebných prácach, v dielnach a v servisoch, pri amatérskych prácach, pričom musia byť dodržiavané podmienky používania a prípustné prevádzkové podmienky, ktoré sú uvedené v užívateľskej príručke.

4. Obmedzenia používania

Zariadenie sa môže používať iba v súlade s nižšie umiestnenými „Prípustnými pracovnými podmienkami“ uvedenými nižšie. Neoprávnené a samostatné zmeny v mechanickej a elektrickej konštrukcii, všetky úpravy, činnosti údržby,

ktoré nie sú opísané v návode na obsluhu, budú považované za nezákonné a spôsobia okamžitú stratu záručných práv a vyhlásenie o zhode už nebude platné. Použitie v rozpore s účelom, alebo v nezhodné s návodom na použitie, bude mať za následok okamžitú stratu záručných práv.

Prípustné pracovné podmienky
Zariadenie sa môže používať iba v uzavretých miestnostiach s príslušne fungujúcim vetraním. Predchádzajte vlhkosti. Nikdy nenechávajte zapnuté zariadenie bez dohľadu.

5. Technické údaje

Model	DED9921
napätie [V]	230
kmitočet [Hz]	50
Príkion [W]	3300
Nastavenie výkonu [W]	0/1650/ 3300
Rozsah práce	3
Trieda ochrany	I
Stupeň ochrany	IP 44

6. Príprava na prácu

⚠ POZOR Všetky činnosti musia byť vykonávané len vtedy, keď je zástrčka vytiahnutá zo zásuvky.

Elektrický ohrievač je zmontovaný a pripravený na používanie. Keď ohrievač vyberiete zo škatule, skontrolujte, či sú všetky prvky a upevnenia dotiahnuté a bezpečné. Ak zistíte, že zariadenie je poškodené, tak je zakázané jeho používanie. O tejto skutočnosti by ste mali okamžite informovať predávajúceho. Ohrievač musí byť položený na tvrdom, rovnom podklade, odolnom proti vysokým teplotám, vo vzdialenosti min. 0,7 metra od stien alebo od iných prekážok. Skontrolujte, či je prepínač ventilátora vo vypnutej polohe „OFF“. Dajte pozor, aby výstupný priechod ohrievača nebol zakrytý alebo zablokovaný, v opačnom prípade môže dôjsť k prehriatiu ohrievača.

7. Pripojenie k sieti

Pred pripojením zariadenia k zdroju napájania sa uistite, že napájacie napätie zodpovedá hodnote uvedenej na typovom štítku.

Inštalácia elektrického napájania by mala byť vykonaná v súlade so základnými požiadavkami na elektrické inštalácie a mala by spĺňať požiadavky bezpečného používania. Parametre minimálneho prierezu napájacieho kábla a menovitej hodnoty poistky v závislosti od výkonu zariadenia sú uvedené v nasledujúcej tabuľke:

Výkon zariadenia [W]	Minimálny prierez vodiča [mm ²]	Minimálna hodnota ističa typu C [A]
>2300	2,5	16

Inštaláciu by mal vykonať kvalifikovaný elektrikár. Pri použití predlžovacích káblov skontrolujte, či nie je prierez vodiča menší ako je požadované (pozri tabuľku). Elektrický kábel umiestnite tak, aby počas prevádzky nebol vystavený prípadnému poškodeniu. Nepoužívajte poškodené predlžovacie káble. Pravidelne kontrolujte technický stav napájacieho kábla. Netahajte za sieťový kábel.

8. Zapnutie zariadenia

⚠ POZOR Skôr, než zapnete zariadenie, tak určite musíte vykonať činnosti popísané v kapitole „Príprava na prácu“.

Zariadenie sa zapína regulačným gombíkom ventilátora (obr. B) – poloha „OFF“ znamená, že zariadenie je vypnuté, keď ho chcete zapnúť, stačí gombík prepnúť na požadovaný režim práce.

9. Používanie zariadenia

Zariadenie sa riadi pomocou regulačných gombíkov, ktoré sú umiestnené v hornej časti ohrievača. Na obrázku B je predstavený riadiaci panel ohrievača. Ak ohrievač pracuje príliš dlho a nahreje sa na teplotu ponad 50°C, automaticky sa vypne; je potrebné počkať približne 5 minút kým plášť zariadenia nevychladne; priamo po vypnutí ventilátora sa nedotýkajte plášte zariadenia. Prostredníctvom reg. gombíkov ventilátora nastavte požadovaný režim práce (obr. A, B):

„0/„OFF“ - zariadenie je vypnuté

☼ - ventilátor je zapnutý / vychladzovanie

☼☼ - ohrievanie, výkon 1650 W

☼☼☼ - ohrievanie, výkon 3300 W

Prostredníctvom reg. gombíka teploty môžete nastaviť požadovanú teplotu miestnosti. Preto:

1.Reg. gombík režimu práce nastavte v jednej z polôh „ohrievanie“.

2.Reg. gombík teploty prekrúťte vpravo, až kým nebudete počuť kliknutie.

3. Po dosiahnutí nastavenej teploty, termostat automaticky vypne vykurovacie teleso a ventilátor bude aj naďalej pokračovať v práci, pričom keď teplota klesne pod nastavenú úroveň, vykurovacie teleso sa automaticky zapne.

4.Termostat bude riadiť vykurovacie teleso tak, aby teplota v miestnosti zostávala na nastavenej úrovni.

5.Keď už nebudete chcieť ohrievač používať, reg. gombík režimu práce prepnete na polohu „práca ventilátora / vychladzovanie“, aby zariadenie vychladlo.

Potom, pomocou tenkého predmetu stlačte tlačidlo RESET (obr. A, B), čím sa termický vypínač odblokuje. Ak sa po odblokovaní vypínača tlačidlom RESET ohrievač nespustí, poruchu nahláste servisu spoločnosti Dedra Exim Sp. z o.o.

10. Priebežná údržba

⚠ POZOR Všetky údržbové činnosti musia byť vykonávané len vtedy, keď je zástrčka vytiahnutá zo zásuvky.

Zariadenie sa musí pravidelne čistiť a vysávať, pretože prach môže spôsobovať prehrievanie ohrievača. Zariadenie sa čistí povysávaním zašpinených častí plášte a vnútra zariadenia, pomocou tenkého nástavca vysávača. Na čistenie plášte používajte mäkkú suchú handričku. Pozor: nepoužívajte agresívne čistiace prostriedky, chemické látky, riedidlá alebo iné prostriedky, ktoré môžu poškodiť povrch zariadenia.

11. Náhradné diely a príslušenstvo

Ak si chcete kúpiť náhradné diely a príslušenstvo, tak sa prosím obráťte na servis Dedra Exim. Kontaktné údaje nájdete na 1. strane tohto návodu.

Pri objednávaní náhradných dielov uveďte prosím sériové číslo nachádzajúce sa na typovom štítku spolu s číslom dielu z montážneho výkresu.

Počas trvania záruky sa oprava vykonáva na základe podmienok uvedených v záručnom liste. Reklamovaný produkt odovzdajte na opravu v mieste nákupu (predávajúci je povinný prijať reklamovaný produkt), odošlite do najbližšieho servisného strediska k miestu bydliska (zoznam servisov nájdete na stránkach www.dedra.pl), alebo odošlite do centrálného servisu Dedra Exim. Prosím, aby ste priložili vyplnený záručný list. Po skončení záručnej doby opravy vykonáva centrálny servis. Poškodený produkt musí byť odoslaný do servisu (náklady na dodanie hradí používateľ).

12. Samostatné odstraňovanie porúch

⚠ POZOR Pred začatím samostatného odstránenia porúch, odpojte zariadenie od zdroja napájania.

Problém	Príčina	Riešenie
Motor pracuje, ale zariadenie nehreje	Poškodený termostat	Zariadenie odovzdajte do servisu na opravu
	Poškodená výhrevná jednotka	Zariadenie odovzdajte do servisu na opravu
Motor nepracuje, ale špirály sa nahrievajú	Poškodený motor	Zariadenie odovzdajte do servisu na opravu
	Zablokovaný ventilátor	Odblokujte/vyčistite ventilátor
	Poškodený vypínač	Zariadenie odovzdajte do servisu na opravu
Celé zariadenie nefunguje	Prerušenie elektrického obvodu	Skontrolovať pripojenie k el. napätiu
	Poškodený vypínač	Zariadenie odovzdajte do servisu na opravu
Znížený prietok vzduchu	Znečistený vzduchový kanál	Vyčistite vzduchový kanál
	Poškodený motor	Zariadenie odovzdajte do servisu na opravu

13. Kompletizácia zariadenia

1. Elektrický ohrievač

14. Informácie pre užívateľov k likvidácii elektrických alebo elektronických zariadení

(tykajúce sa domácností)

Tento symbol na výrobku alebo na priloženej dokumentácii upozorní, že chybné elektrické spotrebiče a elektronické zariadenia nemožno likvidovať spolu s domácim odpadom. Správny postup pri ich likvidácii alebo recyklácii podlieha odovzdaniu zariadení na určené zberné miesta, kde budú prijaté zdarma. Informácie o takýchto zberných miestach vydávajú miestne orgány, napr. na svojich internetových stránkach.

Správna likvidácia prístroja umožňuje zachovať cenné prírodné zdroje a napomáha prevencii potenciálnych negatívnych dopadov na zdravie a životné prostredie, ktoré môže byť ohrozené nesprávnym nakladaním s takýmto odpadom.

Nesprávne nakladanie s elektronickými/elektrickými odpadmi je sankcionované podľa príslušných vnútroštátnych právnych predpisov.

Pre používateľov v Európskej únii

V prípade odovzdania elektrických spotrebičov a elektronických zariadení, obráťte sa na najbližšie miesto predaja alebo na dodávateľa, ktorý Vám poskytne bližšie informácie.

Likvidácia odpadov v krajinách mimo EÚ.

Tento symbol platí len v krajinách EÚ.

Ak chcete tento výrobok zlikvidovať, obráťte sa na miestne úrady alebo predajcu za účelom získania informácií o správnom spôsobe postupovania vo veci.

Záručný list

na

Elektrický ohrievač

Katalógové č. :DED9921 Číslo šarže:

(ďalej len Výrobok)

Dátum nákupu výrobku:

Pečiatka predajcu

Dátum a podpis predajcu:

Vyhlásenie Užívateľa:

Potvrďujem, že som bol oboznámený so záručnými podmienkami, ako aj s následkami nedodržania pokynov a odporúčaní, ktoré sú uvedené v užívateľskej príručke a v záručnom liste. Záručné podmienky sú mi známe, čo potvrdzujem vlastnoručným podpisom:

.....
 dátum a miesto

.....
 podpis Užívateľa

I. Zodpovednosť za Výrobok

1. Ručiteľ - spoločnosť „DEDRA EXIM sp. z o.o.“ sídliaca v meste: Pruszków, na adrese: ul. 3 Maja 8, 05-800 Pruszków, Poľsko, zapísaná do obchodného registra pod číslom KRS 0000062517 vedenom oblasťným súdom pre hlavné mesto Varšava vo Varšave, 14. ekonomické oddelenie Štátneho súdneho registra, IČ DPH: PL 5270204933, základné imanie: 100 980,00 PLN.
2. Podľa podmienok stanovených týmto záručným listom Ručiteľ udeľuje záruku na Výrobok, pochádzajúci z distribúcie Ručiteľa.
3. Zodpovednosť na základe záruky sa vzťahuje iba na chyby, ktoré vznikli následkom príčin nachádzajúcich sa vo Výrobku v momente jeho vydania Užívateľovi.
4. Na základe záruky Užívateľ získava právo na bezplatnú opravu výrobku, ak sa chyba objaví počas trvania záručnej lehoty. Spôsob opravy Výrobku (metóda vykonania opravy) závisí od rozhodnutia Ručiteľa. V prípade, ak Ručiteľ uzná, že Výrobok sa nedá opraviť, Ručiteľ si vyhradzuje právo vymeniť chybný prvok alebo celý Výrobok na výrobok bez chýb, právo na zníženie ceny Výrobku alebo právo na odstúpenie od dohody.
5. Voči Užívateľovi, ktorý nie je konzumentom v zmysle zákona z 23. apríla 1964 Občiansky zákonník, zodpovednosť Ručiteľa za škody vyplývajúce z tejto záruky a/alebo ktoré súvisia s jej uzatvorením a realizáciou, bez ohľadu na právny základ, je obmedzená maximálne do výšky hodnoty chybného Výrobku.

II. Záručná lehota

Prvky Výrobku na ktoré sa vzťahuje záruka	Trvanie záručnej ochrany
Elektrický ohrievač	24 mesiacov od dňa nákupu Výrobku, ktorý je uvedený v tomto záručnom liste

III. Podmienky využitia záruky

1. Užívateľ je povinný predstaviť vyplnený Záručný list výrobku, ako aj náležitý doklad o nákupe Výrobku, napr. predstavením pokladničného bloku, faktúry ap. Aby reklamačný proces prebiehal efektívne odporúčame, aby Užívateľ spolu s reklamovaným výrobkom doručil všetky prvky vymenované v kapitole užívateľskej príručky výrobku „Diely a časti“.
2. Užívateľ je povinný dodržiavať pokyny a odporúčania uvedené v užívateľskej príručke a v záručnom liste.
3. Záruka platí iba na území Poľskej republiky a členských štátov EÚ.
4. Záruka sa nevzťahuje na chyby, ktoré vznikli (predovšetkým) následkom:
a. Nedodržania podmienok určených v užívateľskej príručke, predovšetkým podmienok správneho použitia, prevádzky, údržby a čistenia
b. Použitia na čistenie alebo na údržbu nevhodných prípravkov, nezhodne s užívateľskou príručkou;
c. Nevhodného uchovávaného a prepravy výrobku;
d. Vykonania neautorizovaných zmien a/alebo iných zásahov do výrobku, na ktoré výrobca nevyjadril súhlas;
e. Použitím vo výrobu/výrobkom nevhodných prevádzkových materiálov, nezhodne s užívateľskou príručkou.
5. Užívateľ, ktorý nie je konzumentom v zmysle zákona z 23. apríla 1964 Občiansky zákonník, stráca záručné práva na výrobok, v ktorom:
- sériové čísla, označenia dátumov a výrobné štítky boli odstránené, zmenené alebo poškodené;
- boli poškodené plomby alebo sú na nich viditeľné stopy manipulácie.
6. Pozor! Činnosti súvisiace s každodennou obsluhou výrobku, vyplývajúce medzi iným z užívateľskej príručky, Užívateľ vykonáva vlastnými silami a na vlastné náklady.

IV. Reklamačná procedúra

1. V prípade, ak Užívateľ objaví, že Výrobok nefunguje správne, ešte pred zložením reklamácie je povinný uistiť sa, či boli náležite vykonané všetky stanovené činnosti, predovšetkým tie uvedené v užívateľskej príručke.
2. Reklamácia musí byť podaná bezodkladne, najlepšie v priebehu 7 dní od dňa, v ktorom sa prejavila (objavila) chyba Výrobku. Užívateľ, ktorý nie je konzumentom v zmysle zákona z 23. apríla 1964 Občiansky zákonník, stráca práva vyplývajúce z tejto záruky v prípade, ak reklamáciu nepoda v priebehu 7 dní od dňa, v ktorom sa prejavila (objavila) chyba Výrobku.
3. Reklamáciu môžete podať medzi inými na mieste, v ktorom ste výrobok kúpili, v záručnom servise alebo poštou na adresu: DEDRA EXIM sp. z o.o., ul. 3 Maja 8, 05-800 Pruszków, Poľsko.
4. Užívateľ môže podať reklamáciu prostredníctvom formulára, ktorý je dostupný na webovej stránke www.dedra.pl. („Formulár podania reklamácie na základe udeleného záruky“).
5. Adresy záručných servisov v jednotlivých štátoch sú zverejnené na webovej stránke www.dedra.pl. V prípade, ak v danom štáte sa nenachádza záručný servis, odporúčame reklamovaný výrobok doručiť na adresu: DEDRA EXIM sp. z o.o. ul. 3 Maja 8, 05-800 Pruszków, Poľsko.
6. Vzhľadom na bezpečnosť Užívateľa, nefunkčný (chybný) výrobok sa v žiadnom prípade nesmie používať.
7. Pozor!!! Používanie nefunkčného (chybného) výrobku je nebezpečné pre zdravie a život Užívateľov.
8. Povinnosti vyplývajúce z udeleného záruke budú vyplnené v lehote 14 pracovných dní počítajúc od dňa doručenia reklamovaného Výrobku Užívateľom.
9. Pred zaslaním reklamácie odporúčame reklamovaný Výrobok náležite očistiť. Odporúčame reklamovaný Výrobok dôkladne zabezpečiť pre prípadným poškodeniami počas prepravy (reklamovaný Výrobok odporúčame doručiť v originálnom obale).

10. Záručná lehota sa predlžuje o čas, počas ktorého Užívateľ následkom chyby (nefunkčnosti) výrobku, na ktorú sa vzťahovala záruka, nemohol Výrobok používať.

Záruka nevylučuje, neobmedzuje a ani nepozastavuje právo Užívateľa (kupujúceho) na základe príslušných predpisov o ručení za chyby predanej veci.

LT Turinys

1. Nuotraukos ir piešiniai
2. Prietaiso aprašas
3. Prietaiso paskirtis
4. Naudojimo apribojimai
5. Techniniai duomenys
6. Paruošimas darbui
7. Jungimas į tinklą
8. Prietaiso įjungimas
9. Prietaiso naudojimas
10. Einamieji naudojimo veiksmai
11. Atsarginės dalys ir reikmenys
12. Savarankiškas defektų pašalinimas
13. Prietaiso elementai
14. Informacija naudotojams apie elektros ir elektronikos prietaisų pašalinimą
15. Garantijos lapas

Atitikties deklaracija yra Dedra Exim Sp. z o.o. bendrovėje struktūroje. Bendrosios saugumo sąlygos buvo pridėtos prie instrukcijos kaip atskira brošiūra.

⚠ ĮSPĖJIMAS Perskaityti visus įspėjimus pažymėtus simboliu ir visas ⚠ instrukcijas. Žemiau pateiktų įspėjimų ir saugos nurodymų nesilaikymas, gali būti elektros srovės smūgio, gaisro ar sunkių sužalojimų priežastimi. **Išsaugoti visus įspėjimus ir instrukcijas ateičiai.**

2. Prietaiso aprašas

Pav. A: 1. Darbo režimo pasirinkimo rankena, 2. Temperatūros regulatorius, 3. „Reset“ mygtukas

3. Prietaiso paskirtis

Elektrinis šildytuvas – tai įrenginys skirtas naudoti tik uždarose patalpose. Jis gali būti naudojamas gyvenamųjų ir ūkinių patalpų (pvz. rusių, garažų, dirbtuvių ir pan.) šildymui. Įrenginys turi būti naudojamas kaip papildomas šilumos šaltinis, bet negali būti naudojamas, kaip pagrindinis šilumos šaltinis. Nustatijus minimalią temperatūros regulatoriaus poziciją, įrenginys gali būti naudojamas, kaip ventilatorius be šildymo funkcijos. Leidžiama naudoti įrenginį remonto ir statybos darbuose, remonto servisuose, mėgėjiškuose darbuose, jei yra laikomasi naudojimo sąlygų ir leistinų darbo sąlygų, nurodytų Naudojimo instrukcijoje.

4. Naudojimo apribojimai

Prietaisas gali būti naudojamas vien tik pagal pateikta "Priimtinas darbo sąlygos". Savaiminiai pakeitimai mechaninei ir elektros statyboje, visi modifikavimai, naudojimo veiksmų, neaprašyti instrukcijoje bus traktuojami kaip neteisėti ir priveda prie staigaus garantijos teisės praradimo, o atitikties garantija praras galiojimą. Naudojimas ne pagal naudojimo instrukcijos nuorodas ir paskirtį prives prie staigaus garantijos teisės praradimo.

Priimtinos darbo sąlygos
Prietaisą galima naudoti tiktai uždarose patalpose su tinkamai veikiančia ventiliacija Vengti drėgmės. Nepalikti įjungto įrenginio be priežiūros.

5. Techniniai duomenys

Modelis	DED9921
Įtampa [V]	230
dažnis [Hz]	50
Nominali galia [W]	3300
Galios nustatymas [W]	0/1650/ 3300
Darbo apimtis	3
Apsaugos klasė	I
Apsaugos laipsnis	IP 44

6. Paruošimas darbui

⚠ DEMESIO Aprašyti žemiau nurodyti veiksmus reikia atlikti išėmus iš lizdo kištuką.

Elektrinis šildytuvas yra sumontuotas ir paruoštas naudojimui. Išėmus šildytuvą iš įpakavimo, reikia įsitikinti, kad visi elementai ir tvirtinimo detalės yra užsuktos ir saugios. Pažeidimo atveju draudžiama yra įjungti įrenginį. Apie šį faktą reikia nedelsiant informuoti pardavėją. Šildytuvas turi stovėti ant tvirto ir lygaus paviršiaus, kuris yra atsparus aukštomis temperatūroms, mažiausiai 0,7 m nuo sienų ir kitų kliūčių. Patikrinti, ar ventilatoriaus regulatorius yra pozicijoje „OFF“. Atkreipti dėmesį, kad šildytuvo oro išmetimo anga nebūtų pridengta ar užstatyta, nes tokiomis sąlygomis šildytuvas gali perkaisti.

7. Jungimas į tinklą

Prieš prietaiso prie elektros srovės prijungimo reikia įsitikinti, ar maitinimo įtampa atitinka vertėms pateiktoms prietaiso vardinėje lentelėje. Maitinimo instaliacija turėtų būti atlikta pagal esminius reikalavimus, susijusius su elektros instaliacija ir pildyti saugaus naudojimo reikalavimus. Maitinimo

laido minimalaus skersmens, o taip pat nominalios saugiklio vertės priklausimai nuo prietaiso galios yra pateikti žemiau nurodytoje lentelėje:

Prietaiso galia [W]	Minimalus laido skersmuo [mm ²]	Minimali C tipo saugiklio vertė [A]
>2300	2,5	16

Visas elektros instaliacijos jungtis gali įrengti tik reikiama kvalifikaciją turintis elektrikas. Atveju, kai naudosite prailgintuvus, reikia atkreipti dėmesį, kad gyslos skersmuo nebūtų mažesnis negu reikalaujama (žr. lentelė). Elektros laidą reikia išdėstyti tokiu būdu, kad darbo metu negręstų perpjovimas. Negalima naudoti pažeistų prailgintuvų. Periodiškai patikrinti maitinimo laido techninį stovį. Netraukti už maitinimo laido.

8. Prietaiso įjungimas

⚠️ DEMESIO Prieš prietaiso įjungimą reikia būtinai atlikti veiksmus, aprašytus „Paruošimas darbui“ skyriuje

Įrenginį įjungiate ventiliatoriaus regulatoriumi (pav. B) – pozicija „OFF“ reiškia, kad įrenginys yra išjungtas, norint jį įjungti reikia pasirinkti norimą darbo režimą.

9. Prietaiso naudojimas

Įrenginys yra valdomas regulatorių, esančių viršutinėje šildytuvo dalyje, pagalba. Pav. B yra parodytas šildytuvo valdymo panelis.

Jei šildytuvus veikia gana ilgą laiką ir įkaiš iki temperatūros virš 50 °C, tuomet išjungus šildytuvą, reikia palaukti apie 5 min., kad korpusas atvėstų; draudžiama liesti įrenginio korpusą iš karto po ventiliatoriaus išjungimo.

Ventiliatoriaus reguliavimo rankenos pagalba pasirinkti norimą darbo režimą (pav. A, B):

„O“/„OFF“ - įrenginys išjungtas

☼ - ventiliatoriaus darbas / aušinimas

☼ - šildymas, galia 1650 W

☼ - šildymas, galia 3300 W

Temperatūros regulatoriaus pagalba galima nustatyti norimą temperatūrą patalpoje. Norint tai padaryti, reikia:

1. Perjungti darbo režimo regulatorių į vieną iš šildymo pozicijų.
2. Pasukti temperatūros reguliavimo regulatorių į dešinę, kol pasigirs spragtelėjimas.

3. Pasiekus nustatytą temperatūrą, termostatas automatiškai išjungs šildymo elementą, ventiliatorius toliau veiks, kai temperatūra nukris žemiau nustatyto lygio, šildymo elementas automatiškai įsijungs.

4. Termostatas valdys kaitinimo elemento darbą taip, kad patalpos temperatūra liktų tame pačiame lygyje.

5. Baigus darbą, perjungti darbo režimo regulatorių į poziciją „ventiliatoriaus darbas / aušinimas“, kad įrenginys atvėstų.

Toliau, naudojant ploną daiktą, paspausti „RESET“ mygtuką (pav. A, B), kuris atblokuoja terminį išjungiklį. Jei, nežūrind į „RESET“ išjungiklio atblokovimą, šildytuvus neįsijungia, reikia apie gedimą pranešti „Dedra Exim“ Sp. z o.o. servisui.

10. Einamieji naudojimo veiksmai

⚠️ DEMESIO Visus naudojimo veiksmus reikia atlikti išėmus iš lizdo kištuką.

Įrenginys turi būti reguliariai valomas dulkių siurbliu, nes dėl susikaupusių dulkių šildytuvus gali perkaisti. Valymą reikia atlikti dulkių siurbliu pašalinant nešvarumus nuo korpuso ir įrenginio vidaus. Korpusą valyti minkšta, sausa šluoste. Dėmesio: nenaudoti agresyvių detergentų, cheminių valiklių, tirpiklių ar kitų priemonių, kurios gali pažeisti įrenginio paviršių.

11. Pakeičiamos dalys ir priedai

Kad pirkti atsargines dalis ir aksesuarus reikia susisiekti su Dedra Exim servisui. Kontaktiniai duomenys duomenys yra 1 instrukcijos puslapyje.

Atsarginių dalių užsakymo metu prašome pateikti serijos numerį, patalpintą vardinėje lentelėje, o taip pat dalies išmontavimo piešinio numerį.

Garantinio laikotarpio galiojimo metu taisymai yra atliekami pagal taisyklės pateikiamas garantijos lape. Reklamuojamą produktą prašome pateikti taisymui pirkimo vietoje (pardavėjas įsipareigoja priimti reklamuojamą produktą), nusiųsti į servisą esantį arčiausią gyvenamosios vietos (servisų skaičius www.dedra.pl) arba siųsti į Dedra Exim centrinį servisą. Maloniai prašome pridėti garantinę kortelę. Pasibaigus garantijos laikotarpiui taisymus atlieka centrinis servisas. Pažeistą produktą reikia siųsti į servisą (siuntimo išlaidas padengia vartotojas).

12. Savarankiškas defektų pašalinimas

⚠️ DEMESIO Prieš pradėdami savarankišką defektų pašalinimą, reikia išjungti prietaisą iš elektros maitinimo.

PROBLEMA	PRIEŽASTIS	Sprendimas
Variklis veikia, bet įrenginys nešildo	Sugedo termostatas	Atiduoti prietaisą servisui.
	Sugedo kaitinimo elementas	Atiduoti prietaisą servisui.
Variklis neveikia, bet kaitinimo elementai įkaista	Sugedo variklis	Atiduoti prietaisą servisui.
	Užblokuotas ventiliatorius	Atblokuoti / išvalyti ventiliatorių
	Sugedo įjungiklis	Atiduoti prietaisą servisui.
Visas įrenginys neveikia	Nutruko elektros grandinė	Patikrinti elektros pajungimą
	Sugedo įjungiklis	Atiduoti prietaisą servisui.
Sumažėjo oro srovė	Užterštas oro kanalas	Išvalyti oro kanalą

	Sugedo variklis	Atiduoti prietaisą servisui.
--	-----------------	------------------------------

13. Prietaiso elementai

1. Ventiliatorinis šildytuvus

14. Informacija naudotojams apie sunaudotos įrangos utilizavimą



(taikoma naudojant buitįje)

Aukščiau pateiktas ženklas patalpintas ant produktų arba pavaizduotas prie produktų pridėtuose dokumentuose informuoja, kad sugedusius elektrinius ir elektroninius įrenginius draudžiama išmesti kartu su buitinėmis atliekomis. Norėdami utilizuoti, pakartotinai naudoti ar susigrąžinti tokių produktų sudedamąsias dalis, privalote atiduoti prietaisą į specializuotą surinkimo centrą, kur galėsite tai padaryti nemokamai. Informaciją apie sunaudotas technikas surinkimo vietas galite sužinoti iš vietinės valdžios, pvz. internetiniuose puslapiuose.

Tinkamai utilizuodami techniką padėdate saugoti vertingus išteklius ir išvengti neigiamo poveikio sveikatai bei aplinkai, kuriems gali kilti pavojus dėl netinkamo atliekų tvarkymo.

Netinkamai utilizuojant atliekas gresia baudos, numatytos atitinkamose vietinėse taisyklėse.

Naudotojai Europos Sąjungoje

Norėdami utilizuoti elektrinius arba elektroninius įrenginius, susisiekite su artimiausiu šių įrenginių pardavimo centru arba su tiekėju, kuris suteiks Jums papildomos informacijos.

Atliekų utilizavimas ne Europos Sąjungos šalyse

Šis ženklas galioja tik Europos Sąjungos šalyse.

Norėdami utilizuoti šį produktą, susisiekite su vietine valdžia arba su pardavėju ir sužinokite daugiau informacijos apie tinkamą jo utilizavimo būdą.

Garantinis lapas

na

Elektrinis šildytuvus

Katalogo Nr: DED9921 Partijos numeris:

(toliau – Produktas)

Produkto pirkimo data:

Pardavėjo antspaudas

Pardavėjo parašas ir data:

Vartotojo pareiškimas:

Patvirtinu, kad buvau informuotas apie garantijos sąlygas ir taisyklių, išvardytų Naudojimo instrukcijoje ir Garantiniame lape, nepaisymo pasekmes. Šios garantijos sąlygos yra man žinomos, ką patvirtinu savo parašu:

.....

data ir vieta

.....

vartotojo parašas

I. Atsakomybė už Produktą:

1. Garantijos suteikėjas – „DEDRA EXIM“ Sp. z o.o. su būstine adresu: ul. 3 Maja 8, 05-800 Pruškuvas, KRS 0000062517, Varšuvos apylinkės teismas, Valstybinio teismo registro XIV ūkinis skyrius, Mokesčiu mokėtojo kodas 527-020-49-33, Įstatinis kapitalas: 100 980,00 PLN.

2. Šiame garantiniame lape nurodytomis sąlygomis Garantijos suteikėjas suteikia garantiją Produktui iš Garantijos suteikėjo asortimento.

3. Garantijos pagrindu atsakomybė yra priimama tik už defektus, esančius Produkte jo išdavimo Vartotojui metu.

4. Garantijos pagrindu Vartotojas gauna teisę nemokamai suremontuoti Produktą, jei defektas buvo aptiktas garantijos galiojimo metu. Apie Produkto remonto būdą (remonto atlikimo metodą) sprendžia Garantijos suteikėjas. Jei Garantijos suteikėjas nuspręstų, kad remontas yra neįmanomas, Garantijos suteikėjas pasilieka sau teisę pakeisti elementą su defektu arba visą Produktą kitu, veikiančiu teisingai, sumažinti Produkto kainą arba anuliuotu sutarti.

5. Vartotojo, kuris pagal 1964 m. balandžio 23 d. Civilinį kodeksą nėra laikomas vartotoju, atveju Garantijos suteikėjo atsakomybė dėl kompensacijos, susijusi su šia garantija ir (arba) jos sudarymu ir vykdymu, nepriklausomai nuo formos, yra apribota iki maksimaliai Produkto su defektu vertės.

II. Garantijos laikotarpis

Produkto elementai, kuriems veikia garantija	Garantinės apsaugos trukmė
Elektrinis šildytuvus	24 mėnesiai, skaičiuojant nuo Produkto pirkimo datos, nurodytos šiame Garantiniame lape

III. Naudojimosi garantija sąlygos

1. Vartotojas privalo pateikti užpildytą Produkto Garantinį lapą ir Produkto pirkimą patvirtinantį dokumentą (pvz. kasos čekis, sąskaita-faktūra ir pan.). Tam, kad pretenzijos nagrinėjimo procesas vyktų sklandžiai, rekomenduojama, kad Vartotojas kartu su Produktu perduotų visus elementus, nurodytus „Komplektacijos sąrašė“, esančiame Naudojimo instrukcijoje.

2. Vartotojas privalo laikytis Naudojimo instrukcijoje ir Garantiniame lape nurodytų rekomendacijų.
3. Garantija galioja tik Lenkijos Respublikos ir ES teritorijoje.
4. Garantija neapima Produkto defektų, atsiradusių dėl to, kad:
 - a. Vartotojas nesilaikė sąlygų, nurodytų Naudojimo instrukcijoje, ypač susijusių su teisingu naudojimu, priežiūra ir valymu;
 - b. Vartotojas naudojo priežiūros ar valymo priemones, neatitinkančias sąlygas nurodytas Naudojimo instrukcijoje;
 - c. Vartotojas netinkamai sandėliavo ir transportavo Produktą;
 - d. Vartotojas savarankiškai keitė ir (arba) modifikavo Produktą, negavęs Garantijos suteikėjo sutikimo;
 - e. Vartotojas naudojo Produkte eksploatacines medžiagas, neatitinkančias Naudojimo instrukcijos sąlygų
5. Vartotojas, kuris pagal 1964 m. balandžio 23 d. Civilinį kodeksą nėra laikomas vartotoju, praranda garantiją Produktui, jei:
 - Vartotojas pašalina, pakeitė arba sugadino serijos numerius, datas ir informacines lenteles;
 - Vartotojas pažeidė plombas arba ant jų matosi Vartotojo veiksmų pėdsakai.
6. Dėmesio! Veiksmus, susijusius su kasdieniu Produkto aptarnavimu, nurodytu pvz. Naudojimo instrukcijoje, Vartotojas atlieka pats ir savo sąskaita.


IV. Pretenzijos pateikimo procedūra:

1. Pateikiant, kad Produkto veikia neteisingai, prieš pateikiant pretenziją, reikia įsitikinti, kad visi veiksmai, aprašyti Naudojimo instrukcijoje, buvo atlikti teisingai.
 2. Pretenziją rekomenduojama pateikti nedelsiant, geriausiai per 7 dienas nuo Produkto defekto aptikimo. Vartotojas, kuris pagal 1964 m. balandžio 23 d. Civilinį kodeksą nėra laikomas vartotoju, praranda garantiją Produktui, jei nepateikia pretenzijos per 7 dienas.
 3. Pretenziją galima pateikti pvz. Produkto pirkimo punkte, garantiniame servise arba raštu adresu: „DEDRA EXIM“ Sp. z o. o., ul. 3 Maja 8, 05-800 Pruškuvas.
 4. Vartotojas gali pateikti pretenziją, pasinaudodamas blanku, kuris yra internetinėje svetainėje: www.dedra.pl (Pretenzijos garantiniame laikotarpyje pateikimo forma).
 5. Garantinių servisų atskirose šalyse adresai yra nurodyti svetainėje: www.dedra.pl. Jei konkrečioje šalyje nebūtų garantinio serviso, pretenzijas dėl garantijos rekomenduojama siųsti adresu: „DEDRA EXIM“ Sp. z o. o., ul. 3 Maja 8, 05-800 Pruškuvas, Lenkija.
 6. Mają Dėl Vartotojo saugumo draudžiama naudoti Produktą su defektu.
 7. Dėmesio!!! Produkto su defektu naudojimas kelia pavojų Vartotojo sveikatai ir gyvybei.
 8. Veiksmai, susiję su garantija, bus atlikti per 14 darbo dienų skaičiuojant nuo Produkto, dėl kurio yra pateikiama pretenzija, pristatymo dienos.
 9. Prieš pristatant Produktą, dėl kurio yra pateikiama pretenzija, rekomenduojama jį nuvalyti. Produktą, dėl kurio yra pateikiama pretenzija, reikia kruopščiai supakuoti, kad jis būtų apsaugotas nuo pažeidimų transporto metu – rekomenduojama pristatyti produktą originalioje pakuotėje.
 10. Garantijos laikotarpis yra pratęsiamas tiek, kiek Vartotojas negalėjo juo naudotis dėl garantijos apimto defekto.
- Gwarancja Ši garantija neriboja, neišskiria bei nesustabdo Vartotojo teisių dėl parduotose prekės neatitikimo arba prekės defekto.

LV Satura rādītājs

1. Attēli un zīmējumi
2. Ierīces apraksts
3. Ierīces pielietojums
4. Lietošanas ierobežojumi
5. Tehniskie dati
6. Sagatavošana darbībai
7. Pieslēgšana tīklam
8. Ierīces ieslēgšana
9. Ierīces lietošana
10. Tekošas tehniskas apkopes darbības
11. Rezerves daļas un piederumi
12. Patstāvīga avāriju novēršana
13. Ierīces komplektācija
14. Informācija lietotājiem par elektrisku un elektronisku iekārtu likvidēšanu
15. Garantijas karte

Atbilstības deklarācija ir pieejama uzņēmuma *Dedra Exim Sp. z o.o.* birojā. Vispārīgie drošības noteikumi ir pievienoti instrukcijai kā atsevišķa brošūra.

BRĪDINĀJUMS. Izlasiet visus brīdinājumus, kas apzīmēti ar  simbolu, un visas instrukcijas. Zemāk norādīto brīdinājumu un drošības norādījumu neievērošana var kļūt par elektrošoka, ugunsgrēka vai smagu traumu iemeslu. **Saglabājiet visus brīdinājumus un instrukcijas turpmākajai lietošanai.**

2. Ierīces apraksts

Zīm. A: 1. Darba režīma regulēšanas slēdzis, 2. Temperatūras regulēšanas slēdzis, 3. Rošinātāja atiestatīšanas taustiņš

3. Ierīces pielietojums

Elektriskais industriālais sildītājs ir ierīce, kas paredzēta izmantošanai slēgtās telpās. Paredzēts tādu dzīvojamu un drošības norādījumu neievērošana var kļūt par elektrošoka, ugunsgrēka vai smagu traumu iemeslu. **Saglabājiet visus brīdinājumus un instrukcijas turpmākajai lietošanai.**

būs ievēroti lietošanas nosacījumi un pieļaujami darba apstākļi, noteikti lietošanas instrukcijā.

4. Lietošanas ierobežojumi

Ierīci var lietot tikai atbilstoši tālāk sniegtajiem „Pieļaujamiem darba apstākļiem”. Patvaļīgas izmaiņas mehāniskajā un elektriskajā uzbūvē, visādas modifikācijas, apkalpošanas darbības, kas nav aprakstītas instrukcijā, tiek uzskatītas par nelikumīgām un noved pie tūlītējās garantijas tiesību zaudēšanas un atbilstības deklarācijas spēka zaudēšanas.

Ierīces lietošana, kas neatbilst pielietojumam vai lietošanas instrukcijai, noved pie tūlītējās garantijas tiesību zaudēšanas.

Pieļaujamie darba apstākļi
Elektrisko industriālo sildītāju iespējams izmantot tikai slēgtās telpās ar labu ventilācijas sistēmu. Izvairīties no mitruma. Neatstāt ieslēgtu ierīci bez uzraudzības.

5. Tehniskie dati

Modelis	DED9921
saspīlējums [V]	230
frekvence [Hz]	50
Nominālā jauda [W]	3300
Jaudas iestāījumi [W]	0/1650/ 3300
darba diapazons	3
Aizsardzības klase	I
Aizsardzības pakāpe	IP 44

6. Sagatavošana darbībai

UZMANĪBU Veicot visas darbības, kontaktdakšai ir jābūt atslēgtai no kontaktlīdžas.

Elektriskais industriālais sildītājs ir samontēta un lietošanai gatava ierīce. Pēc izņemšanas no iepakojuma, lūdzam, pārliecinieties, vai visi elementi un stiprinājumi ir pieskrūvēti un lietotājam droši. Ierīci nedrīkst ieslēgt, ja ir pamanīti bojājumi. Nekavējoties informējiet par šo pārdēvēju. Ierīci novietojiet uz cietais un līdzsvarot virsmas, kas ir noturīga pret augstu temperatūru iedarbību, min. 0,7 metru attālumā no sienas vai jebkāda veida priekšmetiem telpā. Pārbaudiet, vai ventilatora pārsildzējs atrodas pozīcijā „OFF”. Pievērsiet uzmanību tam, lai gaisa izplūdes atvere nebūtu aizklāta, jo tas var novest pie ierīces pārkaršanas.

7. Pieslēgšana tīklam

Pirms ierīces pieslēgšanas elektrības avotam pārliecinieties, ka barošanas spriegums atbilst nominālajai vērtībai, kas norādīta datu plāksnītē. Barošanas sistēmā ir jābūt izpildītai atbilstoši pamatprasībām attiecībā uz elektriskajām sistēmām un jāatbilst lietošanas drošības prasībām. Barošanas kabeļa minimālā šķērsgriezuma un nominālās drošinātāja vērtības parametri atkarībā no ierīces jaudas ir norādīti tālāk sniegtajā tabulā:

Ierīces jauda [W]	Vada minimālais šķērsgriezums [mm ²]	C tipa drošinātāja minimālā vērtība [A]
>2300	2,5	16

Sistēma ir jāizpilda elektriskām ar atbilstošu kvalifikāciju. Izmantojot pagarinātājus pievērsiet uzmanību tam, lai dzīslas šķērsgriezums nebūtu mazāks par tabulā norādīto. Novietojiet elektrisko kabeli tā, lai darbības laikā tas nebūtu pakļauts pārgriešanas riskam. Neizmantojiet bojātus pagarinātājus. Periodiski pārbaudiet barošanas kabeļa tehnisko stāvokli. Nevelciet aiz barošanas kabeļa.

8. Ierīces ieslēgšana

UZMANĪBU Pirms ierīces iedarbināšanas ir obligāti jāveic darbības, kas aprakstītas nodaļā “Sagatavošana darbībai”.


Ierīce tiek ieslēgta ar ventilatora regulācijas slēdzi (zīm. B) - pozīcijā „OFF” nozīmē, ka sildītājs ir ieslēgts, lai to izslēgtu, nepieciešams iestatīt vēlamo darba režīmu.


9. Ierīces lietošana


Ierīces apkalpe notiek ar vadības slēdžu palīdzību, kas atrodas elektriskā sildītāja augšējā daļā. Zīmējumā B parādīts elektriskā sildītāja vadības panelis. Ja elektriskais sildītājs ir darbojies ilgstoši un sasīlis līdz temperatūrai virs 50°C, pēc ierīces izslēgšanas ieteicams nogaidīt aptuveni 5 minūtes līdz korpuss ir atdzisis; nedrīkst pieskarties ierīces korpusam tūlīt pēc ventilatora izslēgšanas.

Ar ventilatora regulēšanas slēdža palīdzību jāiestata vēlamais darba režīms (zīm. A, B):

„O”/„OFF” - izslēgta ierīce

 - ventilatora/dzesēšanas režīms

 - sildīšanas režīms, jauda 1650W

 - sildīšanas režīms, jauda 3300W

Ar temperatūras regulēšanas slēdža palīdzību iespējams iestatīt vēlamo temperatūru telpā. Šim nolūkam:

1. Iestatiet darba režīma slēdzi kādā no „sildīšanas” režīmiem.

2. Pagrieziet temperatūras regulēšanas slēdzi pa labi, līdz atskanēs klikšķis.

3. Pēc iestatītas temperatūras sasniegšanas termostats automātiski izslēdz sildelementu, ventilators turpina darboties un ja temperatūra nokrīt zem iestatīto līmeņa, sildelements ieslēdzas automātiski.

4. Termostats pārraudzīs sildelementa darbību tā, lai temperatūra telpā saglabātos nemainīga.

5. Pēc darba beigām, iestatiet darba režīma slēdzi pozīcijā „ventilatora režīms/dzesēšana”, lai ierīce tiktu atdzesēta.

Pēc tam, ar plāna instrumenta palīdzību, nospiediet taustiņu RESET (zīm. A,B), lai atbloķētu termiskās izslēgšanās slēdzi. Ja pēc slēdža RESET atbloķēšanas ierīce nedarbojas, par bojājumu ziņojiet servisam Dedra Exim Sp. z o.o.

10. Tekošas tehniskas apkopes darbības

UZMANĪBU Veicot visas apkalpošanas darbības, kontaktdakšai ir jābūt atslēgtai no kontaktligzdās

Ierīci nepieciešams regulāri kopt un attīrīt no putekļiem, jo tie var izraisīt elektriskā sildītāja pārkaršanu. Tīrīšanas darbus veiciet, ar putekļu sūcēju izsūcot putekļus no ierīces korpusa un iekšpusēs. Ierīces korpusa tīrīšanai izmantojiet mīkstu un sausu drāniņu. Uzmanību: neizmantojiet agresīvus un ķīmiskus tīrīšanas līdzekļus, šķīdinātājus vai citus kopšanas līdzekļus, kas varētu sabojāt ierīces korpusu.

11. Rezerves daļas un piederumi

Lai iegādātos rezerves daļas un piederumus, sazinieties ar uzņēmuma Dedra Exim servisa centru. Kontaktinformācija ir atrodama instrukcijas 1. lapā. Pasūtīt rezerves daļas, norādiet datu plāksnītē norādīto partijas numuru un daļas numuru no kopsalikuma rasējuma. mGarantijas periodā remontu tiek veikti saskaņā ar noteikumiem, kas norādīti garantijas kartē. Ierīce, uz kuru attiecas reklāmcija, ir jānodod remontam iegādes vietā (pārdevējam tā ir jāpieņem), jānodod servisa centrā, kas atrodas vistuvāk dzīvesvietai (servisa centru saraksts ir pieejams tīmekļa vietnē www.dedra.pl), vai jānosūta uzņēmuma *Dedra Exim* galvenajā servisa centrā. Pievienojiet ierīcei aizpildīto garantijas karti. Pēc garantijas perioda remontus veic galvenais servisa centrs. Nosūtiet ierīci servisa centrā (sūtījuma izmaksas sedz lietotājs).

12. Patstāvīga avāriju novēršana

UZMANĪBU Pirms patstāvīgas avāriju novēršanas sākšanas, atslēdziet ierīci no barošanas avota.

Problēma	Iemesls	Risinājums
Motors darbojas, bet ierīce nesilda	Bojāts termostats	Nodot ierīci servisā.
	Bojāts sildelements	Nodot ierīci servisā.
Motors nedarbojas, bet sildelementi uzsilst	Bojāts motors	Nodot ierīci servisā.
	Blokēts ventilators	Atbloķēt/izslēgt ventilatoru
Ierīce pilnībā nedarbojas	Bojāts izslēgšanas slēdzis	Nodot ierīci servisā.
	Pārāvums elektriskajā ķēdē	Pārbaudīt barošanas pieslēgumu
Samazināta gaisa plūsma	Bojāts izslēgšanas slēdzis	Nodot ierīci servisā.
	Nosprostots gaisa kanāls	Atbloķēt gaisa kanālu
	Bojāts motors	Nodot ierīci servisā.

13. Ierīces komplektācija

1. Elektriskais industriālais sildītājs

14. Informācija lietotājiem par nolietotas elektroierīces utilizāciju

(mājsaimniecības vajadzībām)

Augstāk norādītā zīme norādīta uz produkta vai produkta dokumentācijā informē, ka bojātas elektroierīces aizliegts izmest kopā ar sadzīves atkritumiem. Ja vēlaties šādu produktu detaļas utilizēt, otrreizēji izmantot vai atgriezt, ierīce jānodod specializētā savākšanas centrā, kurā varēsiet to izdarīt bez maksas. Informāciju par nolietotās tehnikas savākšanas punktiem var uzzināt vietējā pašvaldībā, piem., tās mājas lapā. Atbilstoši utilizēta tehnika palīdz saudzēt vērtīgu krājumu un izvairīties no negatīvas ietekmes uz veselību un vidi, kam var tikt radīti draudi neatbilstošu atkritumu apsaimniekošanas dēļ. Neatbilstoša atkritumu utilizācija ir sodāma pēc atbilstošiem vietējiem tiesību aktiem.

Lietotāji Eiropas Savienībā.

Ja vēlaties utilizēt elektroierīces, sazinieties ar tuvāko šo ierīču pārdošanas centru vai ar piegādātāju, kas Jums sniegs papildu informāciju.

Utilizācija ārpus ES dalībvalstīm

Šī zīme ir spēkā tikai Eiropas Savienības valstīs.

Ja vēlaties utilizēt elektroierīces, sazinieties ar tuvāko šo ierīču pārdošanas centru vai ar piegādātāju, kas Jums sniegs papildu informāciju.

Garantijas talons

uz

Elektriskais industriālais sildītājs

Kataloga Nr: DED9921 Partijas numurs:.....
(turpmāk saukts Produkts)

Produkta iegādes datums:

Pārdevēja zīmogs

Datums un pārdevēja paraksts:

Lietotāja apliecinājums:

Ar šo apliecinu, ka saņēmu informāciju par garantijas nosacījumiem, kā arī par Lietošanas instrukcijas un Garantijas talona norādījumu neievērošanas sekām. Garantijas nosacījumi ir man zināmi, ko apliecinu ar savu rokraksta parakstu:

.....
datums un vieta

.....
Lietotāja paraksts

I. Atbildība par Produktu

- 3 Maja 8, 05-800 Pruszków, Polija, reģistrācijas numurs KRS 0000062517, Varšavas Rajona Tiesas Varšavā, Valsts tiesas reģistra XIV. Saimnieciskā nodaļa, NMR kods (NIP) 527-020-49-33, Pamatkapitāls: 100 980,00 PLN.
- Saskaņā ar noteikumiem, minētiem šajā Garantijas talonā, Garants piešķir garantiju Produktam, kuru izplata Garants.
- Garantijas atbildība aņņem tikai defektus, izraisītu pēc iemesliem, esošiem Produktā Lietotājam nodošanas laikā.
- Sakarā ar garantiju Lietotājam ir tiesības prasīt bezmaksas uzlabot Produktu, ja defekts tiks konstatēts garantijas laikā. Produkta uzlabošanas veids (remonta izdarīšanas metode) ir atkarīgs no Garanta uzskata. Gadījumā, kad Garants konstatēs, ka remonts nav iespējams, Garantam ir tiesības mainīt bojātu elementu vai visu Produktu uz brīvu no defektiem, samazināt Produkta cenu vai atteikties no līguma.
- Attiecībā uz Lietotājam, kas nav patērētājs 1964. gada 23. aprīļa Likuma "Civillikums" izpratnē, Garanta kompensācijas atbildība par zaudējumiem, savienotiem ar garantiju un/vai sakarā ar noslēgšanu un izpildīšanu, neatkarīgi no tiesiskām attiecībām, ir ierobežota tikai līdz nekvalitatīva Produkta vērtībai.

II. Garantijas laiks

Produkta elementi, apņēmti ar garantiju	Garantijas aizsardzības laiks
Elektriskais industriālais sildītājs	24 mēneši, skaitot no Produkta iegādes datuma norādīta Garantijas talonā

III. Garantijas lietošanas nosacījumi

- Aizpildīts Lietotāja Produkta Garantijas talons ar Lietotāja dokumentu, apliecināšanu Produkta iegādi, piem. kases kvīts, faktūrrēķins utt. Efektīvas reklāmcijas realizācijai ieteicams, lai Lietotājs nodotu kopā ar reklamētu Produktu visus elementus, minētus Produkta "Komplektācija" Lietošanas instrukcijas daļā.
- Lietošanas Instrukcijas un Garantijas talona norādījumu ievērošana.
- Garantija ir derīga tikai Polijas Republikas un ES teritorijā.
- Garantija neapņem Produkta defektus, ierosinātus, starp citiem, sekojošos gadījumos:
 - Lietotājs neievēro Lietošanas instrukcijas noteikumus, sevišķi pareizas ekspluatācijas, konservācijas un tīrīšanas jomā;
 - Lietotājs lieto tīrīšanas vai konservācijas līdzekļus, kas neatbilst Lietošanas Instrukcijas norādījumiem;
 - Lietotājs neattiecinīgi glabā un transportē Produktu;
 - Lietotājs patstāvīgi izdara Produkta izmaiņas un/vai pārveidojumus, bez saskaņošanas ar Garantu;
 - Lietotājs lieto Produktā ekspluatācijas materiālus, kas neatbilst Lietošanas Instrukcijas norādījumiem.
- Lietotājs, kas nav patērētājs 1964. gada 23. aprīļa Likuma "Civillikums" izpratnē, zaudē garantijas tiesības attiecībā uz Produktam, kurā, Lietotāja darbības rezultātā:
 - tika likvidēti, mainīti vai bojāti sērijas numuri, datu apzīmējumi vai nominālas tabuliņas;
 - tika bojātas vai mainītas plombas.
- Uzmanību! Darbību, savienotu ar Produkta ikdienas apkalpošanu, ja izriet no Lietošanas instrukcijas, Lietotājs veic patstāvīgi un pēc savām izmaksām.

IV. Reklamācijas procedūra

- Produkta nepareizas darbības konstatēšanas gadījumā, pirms reklamācijas paziņošanas, Lietotājam ir pienākums pārbaudīt, vai visa darbība, tostarp aprakstīta Lietošanas instrukcija, tika pareizi veikta.
- Reklamācijas paziņojumu ieteicams sniegt nekavējoties, vislabāk 7 dienu laikā no Produkta defekta konstatēšanas dienas. Lietotājs, kas nav patērētājs 1964. gada 23. aprīļa Likuma "Civillikums" izpratnē, zaudē garantijas tiesības attiecībā uz Produktam, ja nesniegs reklamācijas paziņojumu 7 dienu laikā.
- Reklamācijas paziņojums var būt sniegts, starp citiem, Produkta iegādes vietā, garantijas servisā vai rakstiski uz adresi: DEDRA EXIM sp. z o.o., ul. 3 Maja 8, 05-800 Pruszków, Polija.
- Lietotājs var arī sniegt reklamācijas paziņojumu, izmantojot formulāru, pieejamu mājaslapā www.dedra.pl. („Reklamācijas paziņošanas formulārs garantijas ietvaros”).
- Servisu adreses atsevišķām valstīm atrodas mājaslapā www.dedra.pl. Gadījumā, kad attiecīgajā valstī nav garantijas servisa, reklamācijas paziņojumi jābūt sniegti uz adresi: DEDRA EXIM sp. z o.o., ul. 3 Maja 8, 05-800 Pruszków (Polija).
- Nemot vērā Lietotāja drošību, bojāta Produkta lietošana ir aizliegta.
- Uzmanību!!! Bojāta Produkta lietošana ir bīstama Lietotāja veselībai un dzīvei.
- Garantijas pienākums tiks izpildīts 14 darba dienu laikā, skaitot no dienas, kad Lietotājs piegādās bojātu Produktu
- Pirms bojāta Produkta nodošanas reklamācijai ieteicams to notīrīt. Rekomendējam rūpīgi pasargāt reklamētu Produktu no bojājumiem transportēšanas laikā (ieteicama Produkta piegāde oriģinālā iepakojumā).
- Garantijas laiks tiek pagarināts uz laiku, kurā, sakarā ar Produkta defektu, apņemt ar garantiju, Lietotājs nevarēja to lietot. Garantija neizslēdz, neierobežo ne neapņem Lietotāja tiesību, kas izriet no atbildības par pārdota produkta neatbilstību likumam.

HU Tartalomjegyzék

- Képek és ábrák
- A készülék leírása
- A készülék rendeltetésszerű használat
- A használat korlátozása

5. Műszaki adatok
6. Felkészülés a munkára
7. Csatlakozás a hálózathoz
8. A készülék bekapcsolása
9. A készülék használata
10. Folyamatos karbantartás
11. Alkatrészek és tartozékok
12. Önhibaelhárítás
13. A készülék kompletizálása
14. Információ a felhasználóknak az elektromos és elektronikus eszközök ártalmatlanságáról
15. Jótállási kártya

A megfelelőségi nyilatkozat a Dedra Exim Kft. cég székhelyén található. Az általános biztonsági feltételeket külön útmutatásként csatolták az utasításokhoz. Az általános biztonsági feltételeket külön útmutatásként csatolták az utasításokhoz.

FIGYELEM Szimbólummal jelölt összes FIGYELMEZTETÉST és az utasításokkal. Az alábbi figyelmeztetések és biztonsági utasítások be nem tartása áramütést, tüzet vagy súlyos sérülést okozhat. **Tartsa a figyelmeztetéseket és utasításokat jövőli használatára.**

2. A készülék leírása

Rajz. A: 1. Üzem mód szabályozó gomb, 2. Hőmérséklet szabályozó gomb, 3. Biztosíték lenullázó gomb

3. A készülék rendeltetésszerű használata

Az elektromos hőlégfűvő zárt helyiségekben használható. Rendeltetése lakó és és használati célú, mint például pince, műhely, garázs, stb. helyiségek fűtése. A berendezés rendeltetése kiegészítő hőforrásként való használat, nem képezhet fő hőforrást. A hőmérséklet szabályozó gomb minimumra állításakor a berendezés fűtés funkció nélküli ventilátorként használható. Megengedett a berendezés használata felújítási-építési munkákhoz, javítóműhelyekben, amatőr munkákhoz, a használati útmutatóban leírt használati feltételek és megengedett munka körülmények betartásával.

4. A használat korlátozása

A készülék csak az alábbi „megengedett munkaviszonyok” megfelelően használható. A mechanikai és elektromos szerkezetek jogosulatlan megváltoztatása, minden olyan módosítás, karbantartási tevékenység, amelyet a felhasználói kézikönyv nem írja le, jogellenesnek minősül, és a garanciajogokat azonnal érvénytelenítheti, a megfelelőségi nyilatkozat pedig válik érvénytelenné. A helytelen, vagy az üzemeltetési utasításnak nem megfelelő használat okoz azonnali garancia elvesztését.

Megengedett munkaviszonyok

A berendezés kizárólagosan jól működő szellőztetéssel rendelkező zárt térben használható. Kerülje a nedvességet. Ne hagyja a bekapcsolt berendezést felügyelet nélkül.

5. Műszaki adatok

Modell	DED9921
feszültség [V]	230
frekvencia [Hz]	50
Névleges teljesítmény [W]	3300
Teljesítmény beállítása [W]	0/1650/ 3300
Üzemi tartomány	3
Érintésvédelmi osztály	I
Védettség	IP 44

6. Felkészülés a munkára

FIGYELEM Minden műveletet csak akkor végezze el, ha a dugó ki van húzva a konnektorból.

Az elektromos hőlégfűvő össze van szerelve és használatra készen áll. A hősugárzó dobozból való kivétele után ellenőrizze, hogy valamennyi elem és rögzítés megfelelően rögzítésre került és biztonságos. Sérülés esetén ne kapcsolja be a készüléket. Kérjük, azonnal értesítse az eladót erről a tényről. Az elektromos hőlégfűvőt kemény, egyenes és a magas hőmérsékletet tűrő felületre kell állítani, minimum 0,7 méterre a faltól vagy egyéb akadálytól. Ellenőrizze, hogy a ventilátor kapcsolója a „OFF” állásban van. Ügyeljen rá, hogy a hősugárzó kimenő nyílása ne legyen lefedve vagy eltörülve, mert az a hősugárzó túlmelegedéséhez vezethet.

7. Csatlakozás a hálózathoz

Mielőtt csatlakoztatná a készüléket egy áramforráshoz, győződjön meg arról, hogy a tápfeszültség megegyezik az adattáblán feltüntetett értékkel. Az áramellátó berendezés az elektromos berendezésekre vonatkozó alapvető követelményeknek megfelelően kell hogy legyen végezve, és meg kell felelnie a használatbiztonság követelményeinek. A tápkábel minimális keresztmetszetének paraméterei és a biztosíték névleges értéke az eszköz teljesítményétől függően az alábbi táblázatban található:

A berendezés teljesítménye [W]	Minimális vezeték-átmérő méret [mm ²]	Minimális C típusú biztosíték [A]
>2300	2,5	16

A telepítést szakképzett villanyszerelőnek kell elvégeznie. Hosszabbító kábelek használata esetén győződjön meg arról, hogy a vezeték keresztmetszete nem kisebb, mint a szükséges (lásd a táblázatot). Helyezze el

az elektromos kábelt úgy, hogy az ne érje a vágás munka során. Ne használjon sérült hosszabbító kábeleket. Rendszeresen ellenőrizze a tápkábel műszaki állapotát. Ne húzza ki a tápkábelt.

8. A készülék bekapcsolása

FIGYELEM A készülék üzembe helyezése előtt feltétlenül a „Felkészülés a munkára” fejezetben leírt műveleteket végezze el.

A berendezés a ventilátor szabályozó gombjával kapcsolható be (B. ábra) - az „OFF” az jelenti, hogy a berendezés ki van kapcsolva, a bekapcsoláshoz állítsa be a kívánt üzemmódot.

9. A készülék használata

A berendezés a hősugárzó felső részén található szabályozó gombokkal vezérelhető. A hőlégfűvő vezérlőpanelje a B. rajzon látható.

Amennyiben a hőlégfűvő hosszú ideig működik és hőmérséklete 50°C fölé emelkedik, a hőlégfűvő kikapcsolása után várjon körülbelül 5 percet, míg a burkolat lehűl; ne nyúljon a berendezés burkolatához közvetlenül a ventilátor kikapcsolása után.

A ventilátor szabályozó gombjával állítsa be a kívánt üzemmódot (A, B ábra): „O”/„OFF” - a berendezés kikapcsolva

☼ - ventilátor üzem / hűtés

☼☼ - fűtés, teljesítménye 1650 W

☼☼☼ - fűtés, teljesítménye 3300 W

A hőmérséklet szabályozó gombbal be lehet állítani a helyiség kívánt hőmérsékletét. Ennek céljából:

1. Állítsa a ventilátor üzemmód szabályozó gombot a "fűtés" állásba.

2. Csavarja el a hőmérséklet szabályozó gombot jobbra, hallható kattanaság.

3. A beállított hőmérséklet elérése után a termosztát automatikusan kikapcsolja a fűtőelemet, a ventilátor továbbra is működik, amikor a hőmérséklet a beállított szint alá csökken, a fűtőelem automatikusan aktiválódik.

4. A termosztát úgy fogja vezérelni a fűtőelemet, hogy a helyiség hőmérséklete azonos szinten maradjon.

5. A munka befejezése után állítsa az üzemmód szabályozógombot a „ventilátor üzem / hűtés” állásba a berendezés lehűtése érdekében.

Ezután vékony szerszám segítségével nyomja meg a RESET gombot (A,B ábra) a termikus kapcsoló kioldásához. Amennyiben a RESET kapcsoló kioldása után a hőlégfűvő nem kapcsol be, jelezze a meghibásodást a Dedra Exim Sp. z o.o. szervizének.

10. Folyamatos karbantartás

FIGYELEM Minden műveletet csak akkor végezze el, ha a dugó ki van húzva a konnektorból.

A berendezést rendszeresen tisztítani és porszívózni kell, mert a por a hősugárzó túlmelegedéséhez vezethet. A tisztítást a szennyeződés burkolatról, valamint a berendezés belsejéből való porszívózásával kell elvégezni szívófejrel ellátott porszívóval. A burkolat tisztításához használjon puha, száraz ruhát. Figyelem: ne használjon agresszív detergenst, vegyi tisztítószert, oldószert vagy egyéb szert, mely megrongálhatná a berendezés felületét.

11. Alkatrészek és kiegészítők

A pótalkatrészek és tartozékok beszerzése érdekében forduljon a Dedra Exim szervizhez. Az elérhetőségek megtalálhatók a kézikönyv első oldalán.

Pótalkatrészek rendelésekor, kérjük, jelezze az adattáblán található a rész tételszámát és alkatrészsorszámát a szerelési rajzból. A jótállási időszak alatt a javításokat a jótállási kártyában meghatározott feltételek szerint végzik. Kérjük, küldje el a hirdett terméket javításra a vásárlás helyén (az eladó köteles elfogadni a bejelentett terméket), küldje el a legközelebbi lakóhelyre (weboldalak listája a www.dedra.pl címen), vagy küldje el a Dedra Exim központi szolgálatának. Kérjük, csatolja a kitöltött garanciai kártyát. A jótállási idő után a javítást a központi szolgálat végzi. A sérült terméket a szervizhez kell küldeni (a szállítási költségeket a felhasználó fedezi).

12. Önhibaelhárítás

FIGYELEM Az önjavítás megkísérlése előtt húzza ki a készüléket az áramforrásról.

Probléma	Oka	Elhárítás
A motor működik, de a berendezés nem fűt	Sérült termosztát	A berendezést javításra adni
	Sérült fűtőelem	A berendezést javításra adni
A motor működik, de a fűtőszál nem melegszik	Meghibásodott a motor	A berendezést javításra adni
	Elakadt a ventilátor	Tisztítsa meg/engedje fel a ventilátort
	Sérült kapcsoló	A berendezést javításra adni
Az egész berendezés nem működik	Áramkimaradás az áramkörben	Ellenőrizze a tápfeszültség csatlakoztatását
	Sérült kapcsoló	A berendezést javításra adni
Csökkent a levegőáram	A levegőcsatorna eldugult	Hárítsa el a levegőcsatorna dugulását
	Meghibásodott a motor	A berendezést javításra adni

13. A készülék kompletizálása

1. Elektromos hőlégfűvő

14. Információ a felhasználóknak az elektromos élelektronikus berendezések hulladékkezeléséről



(háztartásokra vonatkozó tájékoztatás)

A bemutatott, termékeken vagy a hozzájuk csatolt dokumentáción szereplő szimbólum arról tájékoztat, hogy az üzemképtelen elektromos vagy elektronikus berendezéseket nem szabad a háztartási szeméttel együtt kidobni. Hulladékkezelésük, újrafelhasználásuk vagy elemeik hasznosítása során a követendő eljárás a berendezés speciális gyűjtőponton történő leadása, ahol díjmentesen átvételre kerül. Az elhasznált készülékek gyűjtőpontjainak elhelyezkedéséről a helyi hatóságok adnak tájékoztatást, pl. internetes oldalain.

A berendezés helyes hulladékkezelése lehetővé teszi értékes erőforrások megőrzését és az egészségre és a környezetre kifejtett negatív hatás elkerülését, melyeket a nem megfelelő hulladékkezelés veszélyeztethet.

A szabályszerűtlen hulladékkezelés a megfelelő helyi szabályokban meghatározott bírságok kiszabásával jár.

Felhasználók az Európai Unió országában

Elektromos vagy elektronikus berendezés kidobásának szükségessége esetén kérjük lépjenek kapcsolatba a legközelebbi eladási ponttal vagy szállítóval, aki további tájékoztatást nyújt.

Hulladékkezelés az Európai Unión kívüli országokban

Ez a szimbólum csak az Európai Unió országaira vonatkozik.

A jelen termék kidobásának szükségessége esetén kérjük kapcsolatba lépni a helyi hatóságokkal vagy az eladóval a helyes eljárásra vonatkozó tájékoztatásért.

Garanciajegy

Elektromos hőlégfűvő

Katalógusszám: DED9921 Gyártási tétel száma:

(a továbbiakban: **Termék**)

A termék vásárlásának dátuma:

Az eladó pecsétje

Dátum és az eladó aláírása:

A felhasználó nyilatkozata:

Igazolom, hogy tájékoztatásra kerültem a garanciális feltételekről, valamint a Kezelési útmutatóban és a Garanciajegyben leírt utasítások be nem tartásából eredő következményekről. A jelen garanciális feltételekkel megismerkedtem, amit aláírással igazolok:

.....
kelt és helye

.....
a Felhasználó aláírása

I. A termékért felelős

1. **Kezes** - DEDRA EXIM sp. z o.o., székhelye Pruszków, címe: ul. 3 Maja 8, 05-800 Pruszków, KRS 0000062517, Varsó fővárosi Körzeti Bíróság Varsóban; az Országos Bírósági Nyilvántartás XIII Gazdasági Osztálya, adószáma: 527-020-49-33, törzstőke: 100 980.00 zł.

2. A jelen Garanciajegyben meghatározott feltételekkel a Kezes garanciát nyújt a Kezes forgalmazásából származó Termékre.

3. A garanciából eredő felelősség kizárólagosan a Termékben a Felhasználónak való átadás pillanatában rejlő hibákra vonatkozik.

4. A garancia címén a Felhasználó jogosult a Termék díjmentes megjavítására, amennyiben a hiba a garanciális időszak során kelentkezik. A Termék megjavításának módja (a javítás módszere) a Kezes döntésétől függ. Amennyiben a Kezes megállapítása szerint ni lehetőség a megjavításra, a Kezes fenntartja magának a jogot a hibás alkatrész vagy az egész Termék hibátlanra cseréléséhez, a Termék árának csökkentéséhez, vagy a szerződéstől történő elálláshoz.

5. Azzal a Felhasználóval szemben, amelyik nem számít fogyasztónak az 1964 április 23-i, a Polgári Törvénykönyvről szóló törvény szerint, a Kezes jelen garanciából eredő és/vagy a garancia megkötésével és teljesítésével kapcsolatos kártérítési felelőssége, a jogi címtől függetlenül, a hibás Termék értékének összegére korlátozódik.

II. Garanciális időszak:

A garanciával rendelkező alkatrészek	A garanciális védelem időtartama
Elektromos hőlégfűvő	24 hónap, a Termék vásárlásának napjától számítva a jelen Garanciajegyben megjelölve

III. A garancia alkalmazásának feltételei

1. A Felhasználó felmutatja a Termék kitöltött Garanciajegyét és valószínűsíti a Termék vásárlásának körülményeit, pl. felmutatva a pénztár blokkot, számlát, stb. A reklamáció hatékony lebonyolításának érdekében ajánlott, hogy a Felhasználó a reklamált Termékkel együtt adja át a Kezelési útmutatóban leírt készlet tartalmát.

2. A Felhasználó betartja a Kezelési útmutatóban és a Garanciajegyben feltüntetett utasításokat.

3. A garancia csak a Magyar Köztársaság és az EU területén érvényes.

4. A garancia nem terjed ki a Termék következő okokból keletkező meghibásodásaira:

a A Felhasználó nem tartotta be a Kezelési útmutatóban meghatározott, különösen a megfelelő használatra, karbantartásra és tisztításra vonatkozó feltételeket; A Felhasználó a Kezelési útmutatóban nem megfelelő tisztító és karbantartó szereket alkalmazott;

b. A Felhasználó nem megfelelő módon tárolja és szállítja a Terméket;

c. A Felhasználó önállóan, a Kezessel való egyeztetés nélkül módosította és/vagy átalakította a Terméket;

d. A Felhasználó a Kezelési útmutatóban nem megfelelő üzemeltetési anyagokat használt a Termékhez.

5. Az a Felhasználó, amelyik nem számít fogyasztónak az 1964 április 23-i, a Polgári Törvénykönyvről szóló törvény szerint, elveszíti a jelen garanciából eredő jogait, ha a Terméken:

- a szériaszámok, dátum jelölések és a típuscímkek a Felhasználó által eltávolításra, kicserélésre vagy megrongálásra kerültek

- a plombák a Felhasználó által megrongálásra kerültek, vagy a Felhasználó beavatkozásának nyomait viselik.

6. Figyelem! A Termék mindennapos kezelésével kapcsolatos, többek között a Kezelési útmutatóból eredő műveleteket a Felhasználó saját hatáskörébe és saját költségére végzi el

IV. Reklamációs eljárás

1. A Termék helytelen működésének észrevételekor, a reklamáció bejelentése előtt ellenőrizze, hogy a Kezelési útmutatóban meghatározott valamennyi művelet a megfelelő módon került végrehajtásra.

2. Ajánlott a reklamációt haladéktalanul bejelenteni, a legjobb a Termék hibája észrevételétől számított 7 napon belül. Az a Felhasználó, amelyik nem számít fogyasztónak az 1964 április 23-i, a Polgári Törvénykönyvről szóló törvény szerint, elveszíti a jelen garanciából eredő jogait, ha nem jelenti be 7 napon belül a reklamációt.

3. A reklamációs bejelentés megtehető a Termék vásárlásának helyén, a garanciális szervizben, vagy írásban az alábbi címen: DEDRA EXIM sp. z o.o., ul. 3 Maja 8, 05-800 Pruszków.

4. A Felhasználó a reklamációt a www.dedra.pl weboldalon található űrlap segítségével jelentheti be. („Garanciális reklamáció bejelentési űrlap”).

5. Az egyes országok szerviz címei a www.dedra.pl weboldalon elérhetőek. Amennyiben az adott országban nincs garanciális szerviz, a reklamációs bejelentést ajánljuk a következő címre küldeni: DEDRA-EXIM Sp. z o.o., ul. 3 Maja 8, 05-800 Pruszków (Lengyelország).

6. A Felhasználó biztonságára való tekintettel a hibás Termék használata tilos.

7. Figyelem!!! A hibás Termék veszélyes a Felhasználó egészségére és életére.

8. A garanciából eredő kötelezettségek ellátására a reklamált Terméknek a Felhasználó általi leadásának napjától számított 14 munkanapon belül kerül sor.

9. A terméket reklamációra küldése előtt ajánlott megtisztítani. Ajánlott a reklamált terméket gondosan biztosítani a szállítási károk elkerülése érdekében (ajánlott a reklamált Terméket az eredeti csomagolásban elküldeni).

10. A garanciális időszak meghosszabbításra kerül azzal az idővel, mely alatt a Felhasználó a Termék meghibásodásából eredően nem tudta az használni.

A garancia nem zárja ki, nem korlátozza és nem függeszti fel a Felhasználó eladott termékek hibáira vonatkozó kezességi szabályokból eredő jogait.

FR Sommaire

1. Photographies et dessins
2. Description de l'appareil
3. But de l'appareil
4. Restriction d'utilisation
5. Données techniques
6. Préparation au travail
7. Connexion réseau
8. Mise en marche de l'appareil
9. Fonctionnement de l'appareil
10. Entretien quotidien
11. Pièces de rechange et accessoires
12. Dépannage par vous-même
13. Montage de l'appareil
14. information des utilisateurs sur l'élimination des équipements électriques et électroniques
15. Carte de garantie

La déclaration de conformité se trouve au siège social de Dedra Exim Sp. z o.o.o.

Les conditions générales de sécurité sont jointes dans ce manuel sous forme de brochure séparée.

AVERTISSEMENT. Lire tous les avertissements marqués d'un symbole et toutes les instructions. Le non-respect des avertissements et consignes de sécurité suivants peut entraîner un choc électrique, un incendie ou des blessures graves.

Conservez tous les avertissements et instructions pour une utilisation ultérieure.

2. Description de l'appareil

Des. A: 1. Sélecteur du mode de fonctionnement, 2. Sélecteur de la température, 3. Bouton de remise à zéro du fusible

3. But de l'appareil

Le radiateur électrique est un appareil destiné à l'usage dans tout type d'intérieur. Il sert à chauffer les parties d'habitation tout comme les

dépendances, telles que les caves, les garages, les ateliers etc. L'appareil est destiné à être utilisé comme une source de chaleur supplémentaire, il ne peut pas constituer la principale source de chaleur. Le sélecteur de la température réglé à la position minimum, l'appareil peut servir de ventilateur sans fonction de chauffage. Il est permis d'exploiter l'appareil pour les travaux de rénovation et de construction, dans les ateliers de dépannage, pour les travaux d'amateur tout en respectant les conditions d'utilisation et les conditions de travail acceptables comprises dans la notice d'utilisation.

4. Restrictions d'utilisation

L'appareil ne doit être utilisé que conformément aux "Conditions d'utilisation admissibles" suivantes. Les modifications non autorisées de la structure mécanique et électrique, les modifications, les activités d'exploitation non décrites dans le mode d'emploi seront considérées comme illégales et entraîneront la perte immédiate des droits de garantie, et la déclaration de conformité ne sera plus valable. Une utilisation incorrecte ou non conforme au mode d'emploi entraîne la perte immédiate des droits de garantie.

Conditions de travail admissibles

L'appareil ne peut être utilisé que dans des espaces clos ayant un système de ventilation fonctionnant adéquatement. Il faut éviter l'humidité. Ne pas laisser l'appareil branché sans surveillance.

5. Données techniques

Modèle	DED9921
Tension [V]	230
Fréquence [Hz]	50
Puissance nominale [W]	3300
Paramètres de la puissance [W]	0/1650/ 3300
Plage de fonctionnement	3
Classe de protection	I
Degré de protection	IP 44

6. Préparation au travail

ATTENTION Effectuer toutes les opérations avec la fiche débranchée.

Le radiateur électrique est assemblé et prêt au travail. Après l'avoir sorti de la boîte, il faut s'assurer si tous les éléments et toutes les fixations sont bien serrés et sûrs. Si vous constatez des dommages, n'allumez pas l'appareil. Informez immédiatement votre revendeur. Il faut poser le radiateur sur la surface dure, plate, résistante aux températures élevées et à la distance minimale de 0,7 m des murs ou d'autres obstacles. Vérifier si le commutateur du ventilateur est dans la position « OFF ». Faire attention à ce que la sortie du radiateur ne soit pas couverte ni barrée parce que ça peut provoquer la surchauffe du radiateur.

7. Connexion réseau

Avant de raccorder l'appareil à une source d'alimentation, s'assurer que la tension d'alimentation correspond à la valeur indiquée sur la plaque signalétique. L'installation de l'alimentation électrique doit être réalisée conformément aux exigences essentielles pour les installations électriques et aux exigences de sécurité d'utilisation. Les caractéristiques minimales de section du câble d'alimentation et la valeur nominale du fusible par rapport à la puissance de l'appareil sont indiquées dans le tableau suivant:

Puissance de l'appareil [W]	Section minimale du conduit [mm ²]	Valeur minimale du fusible type C [A]
>2300	2,5	16

L'installation doit être effectuée par un électricien agréé. Lors de l'utilisation de rallonges, veiller à ce que la section des conducteurs ne soit pas inférieure à celle requise (voir tableau). Acheminez le câble électrique de manière à ce qu'il ne soit pas exposé à des coupures pendant le fonctionnement. N'utilisez pas de rallonges endommagées. Vérifiez périodiquement l'état technique du cordon d'alimentation. Ne tirez pas sur le cordon d'alimentation.

8. Mise en marche de l'appareil

ATTENTION Avant la mise en service de l'appareil, il est indispensable d'exécuter les étapes décrites dans le chapitre "Préparation de la mise en service".

L'appareil est mis en marche à l'aide du sélecteur du ventilateur (des. B) – la position « OFF » signifie que l'appareil est arrêté, pour le mettre en marche il faut sélectionner le mode de fonctionnement souhaité.

9. Fonctionnement de l'appareil

L'appareil est servi à l'aide des sélecteurs de réglage se trouvant dans la partie supérieure du radiateur. Sur le dessin B on a présenté le panneau de commande du radiateur.

Si le radiateur fonctionne assez longtemps, et il se chauffe à la température au-dessus de 50°C, après son arrêt il faut attendre environ 5 minutes pour le refroidissement du boîtier ; il ne faut pas toucher le boîtier de l'appareil immédiatement après l'arrêt du ventilateur. A l'aide du sélecteur du ventilateur il faut mettre le mode de fonctionnement souhaité (des. A, B):

„0” „OFF” - l'appareil arrêté

☼ - le fonctionnement du ventilateur / le refroidissement

☼☼ - le chauffage, puissance 1650 W

☼☼☼ - le chauffage, puissance 3300 W

A l'aide du sélecteur de température régler la température ambiante souhaitée. A cet effet:

1.Mettre le sélecteur du mode de fonctionnement à la position « chauffage ».

2. Tourner le sélecteur de température à droite jusqu'à entendre un déclic.

3. Lorsque la température de consigne est atteinte, le thermostat arrêté automatiquement l'élément chauffant, le ventilateur continue de fonctionner lorsque la température descend en dessous du niveau réglé, l'élément chauffant se met en marche automatiquement.

4.Le thermostat va commander le travail de l'élément chauffant pour que la température ambiante reste au même niveau.

5.Le travail fini, mettre le sélecteur du mode de fonctionnement à la position « travail du ventilateur/refroidissement » pour refroidir l'appareil.

Ensuite, à l'aide d'un instrument fin, il faut appuyer le bouton RESET (des. A,B) pour déverrouiller le disjoncteur thermique. Si après le déverrouillage du disjoncteur RESET, le radiateur ne redémarre pas, il faut signaler le défaut au service Dedra Exim Sp. z o.o.

10. Entretien quotidien

ATTENTION Tous les travaux d'entretien doivent être effectués avec la fiche débranchée de la prise de courant.

L'appareil devrait être nettoyé et dépoussiéré régulièrement parce que la poussière peut causer la surchauffe du radiateur. Le nettoyage devrait consister à éliminer les impuretés du boîtier et de l'intérieur de l'appareil à l'aide de la ventouse d'aspirateur. Pour nettoyer le boîtier utiliser un chiffon doux et sec. Attention: Ne pas utiliser de détergents agressifs, d'agents de nettoyage chimiques, de solvants ou d'autres agents pouvant abîmer la surface de l'appareil.

11. Pièces de rechange et accessoires

Pour acheter des pièces de rechange et des accessoires, contactez le service DedraExim. Les coordonnées se trouvent à la page 1 de ce manuel.

Lors de la commande de pièces de rechange, veuillez indiquer le numéro de lot sur la plaque signalétique et le numéro de série du plan de montage.

Pendant la période de garantie, les réparations sont effectuées dans les conditions spécifiées sur la carte de garantie. Veuillez remettre le produit annoncé pour réparation sur le lieu d'achat (le vendeur est obligé d'accepter le produit annoncé), l'envoyer au service du lieu de résidence le plus proche (liste des services sur le site www.dedra.pl) ou l'envoyer au service central de DedraExim. Veuillez joindre la carte de garantie dûment remplie. Après la période de garantie, la réparation est effectuée par le service après-vente central. Le produit défectueux doit être envoyé au centre de service (les frais d'expédition sont à la charge de l'utilisateur).

12. Dépannage par vous-même

ATTENTION Débranchez l'appareil de l'alimentation électrique avant de procéder au dépannage.

PROBLEME	CAUSE	Solution
Le moteur travaille mais l'appareil ne chauffe pas	Le thermostat endommagé	Transmettre l'appareil à la réparation
	L'élément chauffant endommagé	Transmettre l'appareil à la réparation
Le moteur ne travaille pas mais les éléments chauffants chauffent.	Le moteur endommagé	Transmettre l'appareil à la réparation
	Le ventilateur bloqué	Débloquer/nettoyer le ventilateur
	Le disjoncteur endommagé	Transmettre l'appareil à la réparation
Tout l'appareil ne fonctionne pas.	Le circuit électrique coupé	Vérifier le branchement de l'alimentation
	Le disjoncteur endommagé	Transmettre l'appareil à la réparation
Le flux d'air est réduit.	Le canal d'air contaminé	Nettoyer le canal d'air
	Le moteur endommagé	Transmettre l'appareil à la réparation

13. Montage de l'appareil

1. Radiateur électrique

14. Informations pour l'utilisateur sur les déchets d'équipement électriques et électroniques

(concerne les ménages)

Le symbole présenté placé sur les produits ou sur les documents joints informe qu'il est défendu de jeter les appareils électriques ou électroniques défectueux avec d'autres déchets de ménage. Dans le cas de nécessité de recyclage, de réutilisation ou de retraitement des sous-ensembles, il faut transmettre l'appareil à un point de collecte spécialisé où il sera reçu gratuitement. Les autorités locales présentent les informations sur la localisation de ces points par exemple sur leurs pages d'internet.

Le recyclage réglementaire permet de garder les ressources précieuses et d'éviter l'influence néfaste sur la santé et le milieu qui peut être menacé par les attitudes incorrectes envers les déchets.

Le recyclage incorrect est passible de peines prévues dans les réglementations locales.

es utilisateurs dans les pays de l'Union Européenne

Dans le cas de nécessité de se débarrasser des appareils électriques ou électroniques, il faut prendre contact avec le point de vente le plus proche ou le livreur qui vous en renseigneront.

Le rejet des déchets dans les pays hors l'Union Européenne

Le symbole concerne seulement les pays de l'Union Européenne.

Dans le cas de nécessité de se débarrasser du produit présent, il faut prendre contact avec les autorités locales ou le vendeur pour se renseigner sur la procédure à suivre.

Carte de garantie
na

Radiateur électrique

No de catalogue: DED9921 Numéro du lot:

(dit ensuite **Produit**)

Date de l'achat du Produit:

Cachet du vendeur

Date et signature du vendeur :

Déclaration de l'Utilisateur:

Je confirme que j'ai été informé sur les conditions de garantie et les conséquences du non respect des instructions comprises dans le Mode d'emploi et la Carte de garantie. Les conditions de la présente garantie me sont connues ce que j'approuve par ma signature manuscrite :

.....
Date et lieu

.....
signature de l'Utilisateur

I. Responsabilité pour le Produit

1. **Le Garant** - DEDRA EXIM sp. z o.o. avec son siège social à Pruszków, adresse: ul. 3 Maja 8, 05-800 Pruszków, KRS 0000062517, Tribunal de District pour la ville capitale de Varsovie à Varsovie, XIV^e Section de Commerce du Registre National Judiciaire, NIP 527-020-49-33, Capital social : 100 980.00 PLN.

2. Conformément aux conditions définies dans la présente Carte de garantie, le Garant donne la garantie pour le Produit originaire de la distribution du Garant.

3. La responsabilité à titre de la garantie ne couvre que les défauts résultant des causes inhérentes au Produit au moment de sa délivrance à l'Utilisateur.

4. En vertu de la garantie, l'Utilisateur obtient le droit à la réparation gratuite du Produit si le défaut se fait apparaître lors de la période de garantie. Les modalités de réparation du Produit (méthode de réparation) dépend de la décision du Garant. En cas de constater par le Garant l'impossibilité de la réparation, le Garant se réserve le droit d'échanger l'élément défectueux ou tout le Produit contre celui exempt de défauts, de baisser le prix du Produit ou de se rétracter du contrat.

5. A l'égard de l'Utilisateur n'étant pas consommateur au sens de la loi du 23 avril 1964 Code civil, la responsabilité d'indemnisation du Garant pour préjudice résultant de la présente garantie et/ou dans le cadre de sa conclusion et réalisation, nonobstant le titre légal, est limitée à la valeur du Produit défectueux au maximum.

II. Période de garantie

Éléments du Produit couverts par la garantie	Durée de la protection de garantie
Radiateur électrique	24 mois à compter de la date d'achat du Produit indiquée dans la présente Carte de garantie

III. Conditions de profiter de la garantie

1. La présentation de la Carte de garantie du Produit remplie par l'Utilisateur et la justification des circonstances d'achat faite par l'Utilisateur à savoir p.ex. en voie de présentation du reçu, de la facture etc. Afin de procéder à la réclamation rapidement, il est conseillé à l'Utilisateur qu'il transmette avec le Produit réclamé tous les éléments définis dans la « Complétion » du Produit contenue dans le Mode d'emploi.

2. Respecter les instructions par l'Utilisateur comprises dans le Mode d'emploi et la Carte de garantie.

3. La garantie couvre uniquement le territoire de la République de Pologne et UE.

4. La garantie ne couvre pas les défauts survenus notamment à la suite de:

a. Le non respect par l'Utilisateur des conditions définies dans le Mode d'emploi et en particulier concernant l'exploitation, l'entretien et le nettoyage corrects ;

b. L'application par l'Utilisateur des produits de nettoyage ou d'entretien non conformes au Mode d'emploi ;

c. Le stockage et le transport inadéquats du Produit faits par l'Utilisateur

d. Les changements et/ou les modifications autonomes du Produit faits par l'Utilisateur qui n'ont pas été convenus avec le Garant ;

e. L'utilisation des matériaux d'exploitation par l'Utilisateur dans le Produit non conformes au Mode d'emploi.

5. L'Utilisateur n'étant pas consommateur au sens de la loi du 23 avril 1964 Code civil perd la garantie pour le Produit dans lequel:

- numéros de série, indications des dates et plaques signalétiques ont été supprimés ou endommagés par l'Utilisateur ;

- scellés ont été endommagés par l'Utilisateur ou portent les traces de manipulations faites par l'Utilisateur.

6. **Attention!** Les opérations d'entretien quotidiennes du Produit résultant du Mode d'emploi sont effectuées par l'Utilisateur lui-même et à ses frais.

IV. Procédure de réclamation

1. En cas de constater le fonctionnement irrégulier du Produit, avant de notifier la réclamation, il faut s'assurer que toutes les opérations déterminées notamment dans le Mode d'emploi ont été réalisées correctement.

2. En cas de constater le fonctionnement irrégulier du Produit, avant de notifier la réclamation, il faut s'assurer que toutes les opérations déterminées notamment dans le Mode d'emploi ont été réalisées correctement.

3. Il est possible de faire la réclamation entre autres dans le lieu d'achat du Produit, dans le service de garantie ou par écrit à l'adresse: DEDRA EXIM sp. z o.o., ul. 3 Maja 8, 05-800 Pruszków. .

4. L'Utilisateur peut faire la réclamation avec le formulaire disponible sur le site web www.dedra.pl. („Formulaire de réclamation à titre de la garantie”).

5. Les adresses de services de garantie sont disponibles pour les pays particuliers sur le site web www.dedra.pl. En cas d'absence du service de garantie pour un pays donné, il est recommandé d'adresser la réclamation à titre de la garantie à l'adresse : DEDRA EXIM sp. z o.o. ul. 3 Maja 8, 05-800 Pruszków (Polska).

6. Vu la sécurité de l'Utilisateur, il est proscrié d'exploiter le Produit défectueux.

7. **Attention!!!** L'exploitation du Produit défectueux est dangereux pour la santé et la vie de l'Utilisateur.

8. La réalisation des obligations résultant de la garantie aura lieu dans 14 jours ouvrables à compter du jour de fournir le Produit réclamé par l'Utilisateur.

9. Avant de fournir le Produit défectueux pour la réclamation, il est conseillé de le nettoyer. Il est recommandé de protéger soigneusement le Produit réclamé contre les endommagements dans le transport (il est conseillé de livrer le Produit réclamé dans l'emballage d'origine).

10. La période de garantie est prorogée de la durée pendant laquelle l'Utilisateur n'a pas pu profiter du Produit couvert par la garantie à cause de son défaut. La garantie n'exclut pas, ne limite pas ni ne suspend pas les droits de l'Utilisateur résultant des dispositions concernant la caution des défauts de l'article vendu..

ES Índice

1. Fotos y dibujos
2. Descripción del dispositivo.
3. El uso del dispositivo.
4. Restricciones de uso
5. Especificaciones técnicas
6. Preparación del dispositivo para el funcionamiento.
7. Conexión a la red.
8. Puesta en funcionamiento del dispositivo
9. Uso del dispositivo
10. Actividades de mantenimiento regulares.
11. Repuestos y accesorios
12. Solución de problemas de forma de autónoma
13. Equipamiento del dispositivo
14. Información para los usuarios sobre cómo deshacerse de los dispositivos eléctricos y electrónicos.
15. Tarjeta de garantía

La Declaración de conformidad se encuentra en el domicilio social de Dedra Exim Sp. z o. o

Las condiciones generales de seguridad se han adjuntado a las instrucciones como un folleto separado.

⚠ ADVERTENCIA Lea todas las advertencias marcadas con este símbolo y todas las **⚠** instrucciones. El incumplimiento de las advertencias mencionadas a continuación e instrucciones de seguridad puede provocar descargas eléctricas, incendios o lesiones graves.

Conservar todas las advertencias e instrucciones para futura consulta.

2. Descripción del dispositivo

Fig. A: 1. Perilla de selección del modo de trabajo, 2. Perilla de control de la temperatura, 3. Botón de interrupción del fusible

3. El uso del dispositivo

El generador de aire caliente eléctrico es un aparato destinado para su uso en lugares cerrados. Sirve para la calefacción de lugares residenciales y comerciales, tales como sótanos, garajes, talleres, etc. El aparato está destinado para el uso como una fuente de calor adicional, no puede ser la principal fuente de calor. Posicionando la perilla del ajuste de temperatura en mínimo el aparato puede servir como el ventilador sin función de calentamiento. Se admite el uso del aparato para realizar trabajos de construcción-reparación, en los talleres de reparación, en los trabajos de bricolaje respetando al mismo tiempo las condiciones de trabajo admisibles, que están incluidas en el manual de instrucciones.

4. Restricciones de uso

El dispositivo solo se puede utilizar de acuerdo con las "Condiciones de trabajo permitidas". Los cambios no autorizados en la estructura mecánica y eléctrica, todas las modificaciones y actividades de mantenimiento no descritas en el Manual de Uso se considerarán ilegales, causarán la pérdida inmediata de los Derechos de garantía y la declaración de conformidad perderá la validez. El uso incompatible con lo previsto y con las instrucciones del Manual del Uso, resultará en la pérdida inmediata de los Derechos de garantía.

Condiciones de trabajo permitidas

El aparato sólo puede ser utilizado en los lugares cerrados o con una ventilación en funcionamiento. Evitar la humedad No dejar el aparato encendido sin vigilancia.

5. Especificaciones técnicas

Modelo	DED9921
Voltaje [V]	230
Frecuencia [Hz]	50
Potencia nominal [W]	3300
Regulación de la fuerza [W]	0/1650/ 3300
Campo de trabajo	3
Grado de protección	I
Grado de protección	IP 44

6. Preparación del dispositivo para el funcionamiento

¡ATENCIÓN! Todas las operaciones deben llevarse a cabo con el enchufe retirado de la toma de corriente.

El generador de aire caliente está montado y listo para el uso. Después de sacar el generador de la caja hay que asegurarse, que todos los elementos y fijaciones estén ajustadas y seguras. En caso de daños, no encienda el dispositivo. Por favor, informe inmediatamente al vendedor. Poner el generador de aire caliente en una superficie dura y plana, resistente a las altas temperaturas, en una distancia min. de 0,7 m desde la pared u otro obstáculo. Verificar si el interruptor del ventilador está puesto en la posición "OFF". Prestar atención de que la salida del generador no esté tapada o obstaculizada, ya que esto puede provocar un sobrecalentamiento del generador de aire caliente.

7. Conexión a la red

Antes de conectar el dispositivo a una fuente de alimentación, asegúrese de que el voltaje de la fuente de alimentación se corresponda con el valor indicado en la placa de identificación. La instalación de la fuente de alimentación debe realizarse de acuerdo con los requisitos esenciales para las instalaciones eléctricas y cumplir con los requisitos de seguridad de uso. Los parámetros de la sección transversal mínima del cable de alimentación y el valor nominal del fusible, según la potencia del dispositivo, se indican en la siguiente tabla :

Potencia de la máquina [W]	Sección transversal mínima [mm ²]	Valor mínimo del fusible tipo C [A]
>2300	2,5	16

La instalación debe ser realizada por un electricista calificado. Cuando utilice cables de extensión, asegúrese de que la sección transversal del conductor no sea más pequeña que la requerida (consulte la tabla). Coloque el cable eléctrico de modo que no quede expuesto a cortes durante el funcionamiento. No utilice cables de extensión dañados. Compruebe periódicamente el estado técnico del cable de alimentación. No tire del cable de alimentación.

8. Puesta en funcionamiento del dispositivo

¡ATENCIÓN! Antes de iniciar el dispositivo, es esencial llevar a cabo las acciones descritas en el capítulo "Preparación para el trabajo".

El aparato se enciende por medio de la perilla del ajuste del ventilador (Fig.B) - posición "OFF" indica, que el aparato está apagado, para encenderlo hay que poner el modo de trabajo deseado.

9. Uso del dispositivo

El aparato se controla por medio de las perillas de comando situadas en la parte superior del generador. En la Fig. B se muestra el panel de control del generador. Si el generador está funcionando desde hace mucho tiempo y se calienta hasta una temperatura superior a 50 ° C, después de apagar el generador hay que esperar unos 5 minutos para enfriar la carcasa; no hay que tocar la carcasa del aparato inmediatamente después de apagar el ventilador. Con la perilla de ajuste del ventilador hay que seleccionar el modo de trabajo deseado (fig. A, B):

- „O"/„OFF" - aparato apagado
- ☼ - trabajo del ventilador / enfriamiento
- ☼☼ - calentamiento, potencia 1650 W
- ☼☼☼ - calentamiento, potencia 3300 W

Con la perilla del ajuste de la temperatura se puede seleccionar la temperatura deseada del ambiente. A tal efecto:

- 1.Poner la perilla del modo de trabajo en posición "calentamiento".
- 2.Girar la perilla del ajuste de la temperatura hacia la derecha, hasta oír un "clic"
3. Después de alcanzar la temperatura establecida, el termostato apagará automáticamente el elemento de calefacción, el ventilador continuará funcionando, cuando la temperatura descienda por debajo del nivel establecido, el elemento de calefacción se activará automáticamente.
- 4.El termostato controlará el trabajo del calentador para que la temperatura ambiente se mantenga en el mismo nivel.
- 5.Después de terminar el trabajo poner la perilla en la posición "funcionamiento del ventilador / refrigeración" con el fin de enfriar el aparato. Luego, utilizando un instrumento fino, presionar el botón RESET (fig. A, B) con el fin de desbloquear el interruptor térmico. Si después de desbloquear el interruptor de RESET del generador no se inicia, hay que reportar la falla al Servicio Dedra Exim Sp. o.o.

10. Actividades de mantenimiento regulares

¡ATENCIÓN! Todas las operaciones de servicio debe llevarse a cabo con el enchufe retirado de la toma de corriente.

El aparato debería ser limpiado y aspirado regularmente, ya que el polvo puede causar un sobrecalentamiento del generador. La limpieza debe hacerse aspirando la suciedad de la carcasa y del interior del aparato por medio de la boquilla de una aspiradora. Para la limpieza de carcasa, utilizar un paño suave y seco. Atención: No utilizar detergentes abrasivos, productos químicos de limpieza, disolventes u otros insumos que puedan dañar la superficie del aparato.

11. Repuestos y accesorios

Para comprar las piezas de repuesto y accesorios, comuníquese con el Servicio Dedra Exim. Los detalles de contacto se pueden encontrar en la primera página de este manual. Al realizar el pedido de las piezas de repuesto, indique el número de lote indicado en la placa de identificación y número de pieza del plano de montaje. Durante el período de garantía, las reparaciones se realizan en los términos especificados en la tarjeta de garantía. Por favor, envíe el producto dañado para su reparación en el lugar de compra (el vendedor está obligado a aceptar el producto reclamado) al servicio técnico más cercano (el listado de servicios técnicos se encuentra en la pagina web en www.dedra.pl) o al servicio central de Dedra Exim. Por favor, adjunte la tarjeta de garantía completada. Después del período de garantía, las reparaciones se realizan por el servicio central. El producto dañado debe enviarse al servicio técnico (los gastos de envío los sufraga el usuario).

12. Solución de problemas de forma de autónoma


¡ATENCIÓN! Antes de solucionar los fallos de forma autónoma, desconecte el dispositivo de la fuente de alimentación.

Problema	Causa	Solución
El motor funciona, pero el aparato no calienta	El termostato dañado	Enviar la máquina al servicio técnico.
	El dispositivo de calentamiento dañado	Enviar la máquina al servicio técnico.
El motor no funciona, pero los calentadores se calientan	EL motor dañado	Enviar la máquina al servicio técnico.
	El ventilador bloqueado	Desbloquear/limpiar el ventilador
	El interruptor dañado.	Enviar la máquina al servicio técnico.
Todo el aparato no funciona	Una ruptura en el circuito eléctrico	Verificar la conexión de alimentación
	El interruptor dañado.	Enviar la máquina al servicio técnico.
Reducido el paso de aire	El canal de ventilación sucio	Desbloquear el conducto de aire
	El motor dañado	Enviar la máquina al servicio técnico.

13. Equipamiento del dispositivo

1. Generador de aire caliente eléctrico

14. Información para los usuarios sobre la retirada de equipos eléctricos y electrónicos

(referente a los hogares)
 El símbolo presentado en los productos o en la documentación adjuntada a ellos informa que los equipos eléctricos o electrónicos sin funcionar no se pueden tirar junto con otros residuos. El procedimiento adecuado en caso de que sea necesario neutralizarlos, usar nuevamente o recuperar sus subconjuntos, consiste en entregar el equipo a un punto de recogida especializado, donde será recogido gratuitamente. Las autoridades locales prestan información sobre la localización de los puntos de recogida de los equipos desgastados, p.ej. en sus páginas web.

Un desecho adecuado del equipo permite mantener los recursos valiosos y evitar un impacto negativo en la salud y el medio ambiente, que puede correr peligro por un tratamiento inadecuado de los residuos. Un desecho incorrecto de los residuos está sujeto a penalizaciones previstas por las correspondientes disposiciones locales.

Usuarios de los países de la Unión Europea

En caso de que sea necesario desechos los equipos eléctricos o electrónicos, rogamos contacten con el punto de venta más cercano o con el proveedor que les prestará más información.

Desecho de equipos en los países fuera de la Unión Europea

Tal símbolo concierne sólo a los países de la Unión Europea. En caso de que sea necesario desechos el presente producto, rogamos contacten con las autoridades locales o con el vendedor para obtener información sobre el procedimiento adecuado.

Hoja de garantía para

Generador de aire caliente eléctrico

Nº. De catálogo: DED9921 Número de serie:

(en lo sucesivo, denominado Producto)

Fecha de compra:

Sello del vendedor

Fecha y firma del vendedor:

Declaración del Usuario:

Confirmando, que he sido instruido sobre las condiciones de garantía y las consecuencias por no cumplir las indicaciones que contiene este manual y la hoja de garantía. Las condiciones de esta garantía son conocidas por mí, y las confirmo con mi propia firma:

.....

Fecha y lugar

.....

firma del Usuario

I. Responsabilidad por el Producto

1. Garante - DEDRA EXIM sp. z o.o. z con la sede en Pruszkow, adres: ul. 3 Maja 8, 05-800 Pruszków, KRS 0000062517, Tribunal Regional en la ciudad de Varsovia, Departamento Comercial XIV del Registro Judicial Nacional, NIP 527-020-49-33, Capital inicial 100 980.00 zł.
2. En las condiciones determinadas en la presente Hoja de Garantía se otorga la garantía al Producto procedente de la distribución del garante..
3. La responsabilidad de la garantía cubre solo los defectos causados por causas inherentes al producto en el momento de su entrega al usuario.
4. Con esta garantía el Usuario obtiene el derecho a la reparación gratuita del Producto, si el defecto fue revelado durante el período de garantía. El modo de reparación del Producto (el método de ejecución de la reparación) depende de la decisión del Garante. En caso de comprobar, por el Garante, que no hay posibilidad de realizar la reparación, El Garante se reserva el derecho de reemplazar el artículo defectuoso o el Producto completo sin defectos, reducir el precio del Producto o rescindir del contrato.
5. En relación con el Usuario que no es un consumidor en el sentido de la Ley de 23 de abril de 1964. El Código Civil, de la responsabilidad del Garante por los daños resultantes de esta garantía y / o en relación con su celebración y rendimiento, independientemente del título legal, se limita al valor máximo del Producto defectuoso.

II. Período de garantía

Elementos que abarca la garantía.	Duración de la protección de la garantía
Generador de aire caliente eléctrico	24 meses, contando desde la fecha de compra que aparece en la presente Hoja de garantía

III. Condiciones para el uso de la garantía

1. Presentación por parte del Usuario de la Hoja de Garantía completada del Producto y comprobación por parte del Usuario de las circunstancias de la compra del Producto, por ejemplo presentando un recibo, factura, etc. para realizar una reclamación de manera eficiente, se recomienda que el Usuario suministre junto con el Producto todos los elementos especificados en el "Equipamiento" del Producto en el Manual de instrucciones.
2. El cumplimiento de las indicaciones que contiene el Manual de instrucciones por parte del Usuario.
3. La Garantía abarca únicamente el territorio de la República de Polonia y UE.
4. La garantía no cubre defectos del Producto que surjan en particular como resultado de:
 - a. Incumplimiento de las condiciones presentadas del Manual de instrucciones por parte del Usuario, en particular en el marco del uso correcto, mantenimiento y limpieza;
 - b. Uso de los productos de limpieza por parte del Usuario o el mantenimiento incorrecto;
 - c. Almacenamiento y el transporte incorrecto del Producto por parte del Usuario;
 - d. Cambios no autorizados y / o alteraciones del Producto por parte del Usuario, que no fueron acordados con el Garante;
 - e. Uso de los productos de limpieza por parte del Usuario o el mantenimiento incorrecto.
5. En relación con el Usuario que no es un consumidor en el sentido de la Ley de 23 de abril de 1964. Código Civil, pierde la garantía el Producto, en el cual:
 - el número de serie, fechas y placas del fabricante fueron sacadas, cambiadas o dañadas por el Usuario;
 - Los precintos fueron dañados o poseen marcas de ser manipulados por el Usuario.
6. **Atención!** Actividades vinculadas con el mantenimiento diario del Producto, que surgen del Manual de instrucciones y el Usuario las realiza por su propia cuenta.

IV. Procedimiento de reclamo

1. En caso de comprobar el funcionamiento incorrecto del Producto, antes de presentar el reclamo, hay que asegurarse de que todas las actividades especificadas en particular en el Manual del Usuario se hayan llevado a cabo correctamente.
2. Se recomienda presentar el reclamo de inmediato, preferiblemente dentro de los 7 días a partir de la fecha de notar el defecto del Producto. En relación con el Usuario que no es un consumidor en el sentido de la Ley de 23 de abril

de 1964. El Código Civil pierde los derechos resultantes de esta garantía en el caso de no presentar un reclamo dentro de los 7 días.

3. El reclamo se puede presentar, entre otros; en el momento de la compra del Producto, en un servicio de garantía o por escrito a la siguiente dirección: Dedra Exim Sp. z o.o. 3 Maja 8, 05-800 Pruszków.
4. El usuario puede presentar un reclamo utilizando el formulario disponible en el sitio web www.dedra.pl. („Formulario de reclamo de la garantía”).
5. Las direcciones de servicio para cada país están disponibles en la página www.dedra.pl. En caso de ausencia del servicio de garantía en un país determinado, las reclamaciones de garantía deben enviarse a la siguiente dirección: Dedra Exim Sp. z o.o. 3 Maja 8, 05-800 Pruszków
6. Teniendo en cuenta la seguridad del Usuario, está prohibido utilizar el Producto defectuoso.
7. Atención! Usar un Producto defectuoso es peligroso para la salud y la vida del Usuario.
8. Las obligaciones derivadas de la garantía se cumplirán dentro de los 14 días hábiles a partir de la fecha de entrega del Producto reclamado por el Usuario.
9. Antes de entregar el Producto defectuoso, se recomienda limpiarlo. Se recomienda proteger cuidadosamente el producto reclamado contra daños durante el tránsito (se recomienda entregar el Producto reclamado en el embalaje original)
10. El período de garantía se extiende por el tiempo durante el cual debido a un defecto del Producto cubierto por la garantía, el Usuario no pudiera usarlo. La garantía no excluye, limita o suspende los derechos del Usuario que surgen de las disposiciones de la garantía por defectos en el artículo vendido.

RO Cuprinsul

1. Fotografii și figuri
2. Descrierea dispozitivului
3. Destinația dispozitivului
4. Restricții de utilizare
5. Date tehnice
6. Pregătirea pentru lucru
7. Conectare la rețea
8. Pornirea dispozitivului
9. Utilizarea dispozitivului
10. Operații curente de mentenanță
11. Piese de schimb și accesorii
12. Eliminarea individuală a defecțiunilor
13. Set de completare a dispozitivului
14. Informația pentru utilizatori cu privire la eliminarea echipamentelor electrice și electronice
15. Talon de garanție

Declarația de conformitate se află la sediul Dedra Exim Sp. z o.o.

Condiții generale de siguranță au fost atașate la instrucțiuni ca o broșură separată.

AVERTISMENT. Citiți toate avertismentele marcate cu simbolul și toate instrucțiunile. Nerespectarea avertismentelor și instrucțiunilor de siguranță menționate mai jos poate cauza electrocutări, incendii sau leziuni grave.
Păstrați toate avertismentele și instrucțiunile pentru utilizare ulterioară.

2. Descrierea dispozitivului

- Schemă. A: 1. Buton setare mod de lucru, 2. Buton reglare temperatură, 3. Buton resetare Siguranță

3. Destinația dispozitivului

Aeroterma este un aparat de încălzire electric cu ventilator, care poate fi utilizat în încăperi închise. Este destinată pentru încălzirea spațiilor rezidențiale și comerciale, precum: subsoluri, garaje, ateliere etc. Aparatul este destinat utilizării ca sursă suplimentară de căldură, nu poate constitui principala sursă de căldură. Când butonul de reglare a temperaturii este setat la minimum, aparatul poate fi utilizat ca un ventilator fără funcția de încălzire. Se permite utilizarea aparatului în lucrări de renovare-construcții, ateliere de reparații în lucrări de amatori, respectând condițiile de utilizare și condițiile de lucru permise, conținute în manualul de utilizare.

4. Restricții de utilizare

Dispozitivul poate fi utilizat numai în conformitate cu "Condițiile admisibile de lucru", prezentate mai jos. Modificările neautorizate ale construcției mecanice și electrice, orice modificări, operațiile de întreținere care nu sunt descrise în manualul de utilizare vor fi considerate ilegale și vor duce la pierderea imediată a drepturilor de garanție, iar declarația de conformitate își va pierde valabilitatea. Utilizarea neconformă cu destinație sau cu manualul de utilizare va duce la pierderea imediată a drepturilor de garanție.

Condițiile admisibile de lucru

Mașina poate fi utilizată numai în spații închise, unde este asigurată o ventilație corespunzătoare. Evitați umezeala. Nu lăsați aparatul pornit nesupravegheat.

5. Date tehnice

Model	DED9921
Tensiune [V]	230
Frecvență [Hz]	50
Putere nominală [W]	3300
Trepte de putere [W]	0/1650/ 3300

Mod de funcționare	3
Clasă de protecție	I
Gradul de protecție	IP 44

6. Pregătirea pentru lucru

ATENȚIE Toate operațiile trebuie efectuate cu ștecherul scos din priză de curent.

Aeroterma electrică este asamblată și gata de utilizare. După scoaterea aerotermei din cutie, asigurați-vă că toate componentele și accesoriile sunt bine strânse și asigurați siguranța muncii. În cazul în care observați o defecțiune, pornirea dispozitivului este interzisă. Anunțați imediat vânzătorul despre acest fapt. Așezați aeroterma pe o suprafață plană, stabilă, rezistentă la temperaturi ridicate, la o distanță de min. 0,7 metri între aparat și pereți sau alte obstacole. Verificați dacă comutatorul ventilatorului este setat în poziția „OFF”. Asigurați-vă că grila de evacuare a aerotermei nu este acoperită sau blocată de alt obiect, deoarece acest lucru poate duce la supraîncălzirea aerotermei.

7. Conectare la rețea

Înainte de a conecta dispozitivul la sursa de curent, asigurați-vă că tensiunea de alimentare corespunde cu valoarea specificată pe plăcuța de identificare. Instalarea de alimentare trebuie să fie realizată în conformitate cu cerințele principale privind instalațiile electrice și să respecte dispozițiile privind siguranța utilizării. Parametrii de secțiune minimă a firului de alimentare și valorile nominale ale siguranței de protecție în funcție de puterea dispozitivului sunt specificate în tabelul de mai jos:

Puterea mașinii [W]	Secțiunea minimă a cablului [mm ²]	Valoarea minimă a siguranței tip C [A]
>2300	2,5	16

Instalația trebuie să fie executată de un electrician autorizat. În cazul când folosiți cablurile prelungitoare, aveți grijă ca secțiunea firului să nu fie mai mică decât cea cerută (vezi tabelul). În timpul lucrului cablul electric trebuie astfel poziționat, încât să nu fie expus la tăiere. Nu folosiți prelungitoare defecte. Verificați periodic starea tehnică a cablului de alimentare. Nu trageți de cablu.

8. Pornirea dispozitivului

ATENȚIE Înainte de a porni dispozitivul, efectuați obligatoriu operațiile descrise în capitolul ”Pregătirea pentru lucru”.

Aparatul se pune în funcțiune cu ajutorul butonului de reglare al ventilatorului (fig. B) – poziția „OFF” înseamnă că aparatul este oprit. Pentru a-l porni, setați modul de funcționare dorit.

9. Utilizarea dispozitivului

Aparatul este acționat prin intermediul unor butoane de comandă, situate în partea superioară a aerotermei. În figura B este prezentat panoul de control al aerotermei. În cazul în care aeroterma lucrează pentru o perioadă de timp destul de îndelungată și se încălzește până la o temperatură de peste 50° C, după oprirea aerotermei, trebuie să așteptați aproximativ 5 minute să se răcească carcasa; nu atingeți carcasa aparatului imediat după oprirea ventilatorului. Cu ajutorul butonului de reglare al ventilatorului, setați modul de funcționare dorit (fig. A, B.):

„O/„OFF” - aparatul este oprit

☼ - funcționarea ventilatorului / răcire

☼☼ - încălzire, putere 1650 W

☼☼☼ - încălzire, putere 3300W

Cu ajutorul butonului de reglare a temperaturii, puteți seta temperatura dorită a încăperii. Pentru a face acest lucru:

1. Setați butonul modului de funcționare într-una din pozițiile ” încălzire”.
 2. Rotiți butonul de reglare al temperaturii spre dreapta, până când auziți un clic.
 3. După atingerea temperaturii impuse, termostatul va opri automat elementul de încălzire, ventilatorul va continua să funcționeze, în cazul în care temperatura va scădea sub nivelul setat, elementul de încălzire se va activa automat.
 4. Termostatul va controla modul de funcționare al elementului de încălzire, păstrând constantă temperatura camerei.
 5. După oprirea aparatului, setați butonul modului de funcționare în poziția „funcționare ventilator / răcire” pentru răcirea aparatului.
- Apoi, folosind un instrument subțire, apăsați butonul RESET (fig. A, B), pentru a debloca întrerupătorul termic. În cazul în care, după deblocarea întrerupătorului RESET aeroterma nu pornește, trebuie să anunțați defecțiunea la Service-ul companiei DedraExim.

10. Operații curente de mentenanță

ATENȚIE Toate operațiile de întreținere trebuie efectuate cu ștecherul scos din priză de curent.

Aparatul trebuie curățat și aspirat în mod regulat, deoarece praful poate cauza supraîncălzirea aerotermei. Curățarea se efectuează aspirând impuritățile de pe carcasa precum și din interiorul aparatului cu ajutorul unei duze a aspiratorului. Pentru curățarea carcasei utilizați o lavetă moale, uscată. Notă: Nu utilizați detergenți agresivi, substanțe chimice, solvenți sau agenți de curățare, care ar putea deteriora suprafața aparatului.

11. Piese de schimb și accesorii

Pentru a achiziționa piese de schimb și accesorii, contactați Service-ul Dedra Exim. Detaliile de contact pot fi găsite pe pagină 1 a manualului. Când comandați piese de schimb, vă rugăm să indicați numărul lotului aflat pe plăcuța de identificare și numărul piesei din schița de asamblare. În perioada de garanție, reparațiile sunt efectuate conform regulilor menționate în talonul de garanție. Vă rugăm să predați produsul reclamat pentru reparație

la locul de achiziție (vânzătorul este obligat să accepte produsul reclamat), trimiteți-l la centru de service aflat cel mai aproape de adresa de domiciliu (lista centrelor de service se află pe site-ul www.dedra.pl) sau expediți-l la service-ul central Dedra Exim. Vă rugăm amabil să anexați talonul de garanție completat. După perioada de garanție, reparațiile vor fi efectuate de service-ul central. Produsul deteriorat trebuie trimis la centrul de service (costul de expediție este suportat de utilizator).

12. Eliminarea individuală a defecțiunilor

ATENȚIE Înainte de a trece la eliminarea individuală a defecțiunilor, deconectați dispozitivul de alimentare.

Problemă	Cauză	Soluționare
Motorul funcționează, dar aparatul nu încălzește.	Termostat deteriorat	Trimiteti dispozitivul la o unitate service.
	Elementele de încălzire deteriorate	Trimiteti dispozitivul la o unitate service.
Motorul nu funcționează, dar elementele de încălzire se încălzesc.	Motor deteriorat	Trimiteti dispozitivul la o unitate service.
	Ventilator blocat sau înfundat	Deblocați / curățați ventilatorul
	Comutator deteriorat	Trimiteti dispozitivul la o unitate service.
Întregul aparat nu funcționează	O întrerupere în circuitul electric	Verificați conexiunea la rețeaua de alimentare
	Comutator deteriorat	Trimiteti dispozitivul la o unitate service.
Debit de aer redus	Conductă de aer murdară	Eliberați canalul de aer
	Motor deteriorat	Trimiteti dispozitivul la o unitate service.

13. Set de completare a dispozitivului

1. Aerotermă electrică

14. Informația pentru utilizatori privind eliminarea utilajelor uzate



(se referă la gospodăria de casă)

Simbolul prezentat, aplicat pe produse sau în documentația anexată, vă informează că acest tip de produse electrice sau electronice, care s-au defectat, nu trebuie aruncate la gunoi împreună cu deșeurile obișnuite. Procedura corectă în caz de utilizare, reciclare sau recuperare a subsansamblelor constă în predarea dispozitivului la centrul specializat de colectare, unde va fi recepționat gratuit. Informațiile despre locuri de colectare a utilajelor uzate, vor fi furnizate de autoritățile locale de ex. pe site-urile web acestora.

Utilizarea corectă a dispozitivului va permite păstrarea unor elemente valoroase și evitarea unui impact negativ asupra sănătății și mediului, care pot fi periclitate din cauza procedurilor necorespunzătoare de eliminarea deșeurilor.

Utilizatorii din țările membre Uniunii Europene

Dacă doriți să scăpați de dispozitive electrice sau electronice, vă rugăm să contactați cel mai apropiat centru de vânzare sau furnizor, pentru informații suplimentare.

Eliminarea deșeurilor în țările din afara Uniunii Europene

Acest simbol se referă numai la țările membre ale Uniunii Europene. Dacă doriți să eliminați produsul respectiv, vă rugăm să contactați autoritățile locale sau vânzătorul pentru a obține informațiile despre modul corect de procedură.

Certificat de garanție

pentru

Aerotermă electrică

Nr. de catalog: DED9921 Număr de lot:

(denumit în continuare Produs)

Data de cumpărare a produsului:

Ștampila vânzătorului

Data și semnătura vânzătorului:

Declarația Utilizatorului:

Confirm, că am fost informat în ceea ce privește condițiile de garanție și efectele nerespectării orientărilor cuprinse în manualul de utilizare și în Certificatul de garanție. Condițiile prezentei garanții îmi sunt cunoscute ce afirm cu semnătura mea de mână:

.....
Data și locul

.....
semnătura Utilizatorului

I. Responsabilitatea pentru produs

1. **Garant** - DEDRA EXIM sp. z o.o. cu sediul în Pruszkow, adresa: ul. 3 Maja 8, 05-800 Pruszków, KRS 0000062517, Sąd Rejonowy dla m.st. Warszawy w Warszawie, XIV Wydział Gospodarczy Krajowego Rejestru Sądowego, [Judecătoria Raională pentru o.c. Varșovia în Varșovia,

Departamentul al XIV-a Economic al Registrului Național Juridic] NIP [CIF] 527-020-49-33, Kapital zakładowy [capital social]: 100 980.00 zł..

2. în condițiile menționate în prezentul Certificat de garanție Garantul acordă garanție la produsul derivat din distribuția Garantului.
3. Responsabilitatea cu titlu de garanție cuprinde numai defectele care sau ivit din cauze datorate Produsului în momentul livrării acestuia Utilizatorului.
4. Cu titlu de garanție, Utilizatorul, obține dreptul la repararea gratis a Produsului, dacă defecțiunea s-a ivit în perioada de garanție. Modul de reparare a Produsului (metoda de executare a reparării) depinde de decizia Garantului. Dacă Garantul constată că Produsul nu poate fi reparat, Garantul își rezervă dreptul de a schimba piesa defectă sau total Produsul cu altul fără defecte sau de a micșora prețul Produsului ori de a se retrage de la Contract.
5. Față de Utilizatorul, care conform cu legea din data de 23 aprilie 1964 din Codul Civil, nu este un consumator, răspunderea Garantului pentru dauna rezultată din prezenta garanție și/ sau în legătură cu încheierea și executarea acesteia, indiferent de dreptul legal, este limitată maxim până la valoarea Produsului defect..

II. Perioada de garanție

Componentele Produsului acoperite de garanție	Durata de protecție a garanției
Aerotermă electrică	24 luni, de la data cumpărării Produsului, înscrisă în prezentul Certificat de garanție

III. Condițiile de utilizare a garanției

1. Prezentarea de către Utilizator a Certificatului completat de garanție a Produsului și dovedirea împrejurărilor de cumpărare a Produsului de ex. prin prezentarea chitanței, facturi, etc. Pentru a efectua în mod eficient reclamația, se recomandă că Utilizatorul să trimită împreună cu Produsul reclamat, toate componentele menționate la "Completarea" Produsului în manualul de utilizare.
2. Respectarea de către Utilizator a recomandărilor din Manualul de utilizare și din Certificatul de garanție.
3. Garanția acoperă numai teritoriul Republicii Polonă și UE.
4. Garanția nu acoperă defecțiunile Produsului apărute în special din cauza:
 - a. Nerespectării de către Utilizator a condițiilor indicate în Manualul de utilizare, în special în domeniul de utilizare, întreținere și curățare corectă.
 - b. Utilizarea de către Utilizator a unor produse de curățare sau substanțe de conservare care sunt neadecvate cu Manualul de utilizare;
 - c. Depozitare necorespunzătoare și transportul necorespunzător al Produsului de către Utilizator;
 - d. Modificări și/sau reconstrucții arbitrare a Produsului de către Utilizator;
 - e. Utilizarea în Produs de către Utilizator a unor materiale consumabile neconforme cu manualul de utilizare
5. Utilizatorul care conform cu legea din data de 23 aprilie 1964 din Codul Civil nu este un consumator, pierde garanția pentru Produsul, în care:
 - numerele de serie, marcarea datelor și plăcuțele cu datele tehnice au fost îndepărtate de către Utilizator;
 - sigiliile existente au fost deteriorate de Utilizator sau au urme rămase din manipularea de către utilizator la acestea.
6. **Atenție!** Operațiile legate cu utilizarea de fiecare zii, descrise în manualul de utilizare, Utilizatorul execută singur pe costul său.

IV. Procedura de reclamație

1. Dacă se constată că Produsul nu funcționează corect, Înainte de a depune reclamația trebuie să Vă asigurați dacă toate operațiunile descrise în manualul de utilizare au fost executate corect.
2. Sesizați imediat reclamația, cel mai bine în termen de 7 zile de la data la care ați observat defectul produsului. Utilizatorul care conform cu legea din data de 23 aprilie 1964 din Codul Civil nu este un consumator, pierde garanția pentru Produs dacă reclamația nu depune în termen de până de 7 zile.
3. Sesizarea reclamației se face de ex. la. la punctul de cumpărare a Produsului, la service-ul de garanție sau se poate trimite în scris pe adresa: DEDRA EXIM sp. z o.o., ul. 3 Maja 8, 05-800 Pruszków.
4. Utilizatorul poate să depună reclamația prin formularul accesibil pe pagina de internet www.dedra.pl. ("Formular pentru sesizarea reclamației cu titlu de garanție").
5. Adresele service-urilor de garanție din fiecare stat sunt accesibile pe pagina www.dedra.pl. Dacă service-ul lipsește în statul adecvat, trimiteți sesizările de reclamație cu titlu de garanție pe adresa: DEDRA EXIM sp. z o.o. ul. 3 Maja 8, 05-800 Pruszków (Polonia).
6. Luând în considerare siguranța Utilizatorului se interzice utilizarea Produsului defect.
7. **Atenție!!!** Utilizarea Produsului defect este periculos pentru sănătatea și viața Utilizatorului.
8. Executarea obligațiilor rezultate din garanție va avea loc în termen de 14 zile lucrătoare, calculate de la data furnizării de către Utilizator a Produsului reclamat.
9. Înainte de furnizare a Produsului reclamat se recomandă curățarea acestuia. Se recomandă de a se asigura bine Produsul împotriva distrugerii în timpul transportului (se recomandă să trimiteți produsul reclamat în ambalajul original).
10. Perioada de garanție va fi prelungită cu durata în care, din cauza defectului Produsului acoperit de garanție Utilizatorul nu l-a putut să-l utilizeze, Garanția nu oprește, nu limitează nu suspendează drepturile Utilizatorului rezultate din dispozițiile privind garanția pentru vicile produsului vândut..

NL Inhoudsopgave

1. Foto's en tekeningen
2. Beschrijving van het toestel
3. Bestemming van het toestel
4. Beperkingen betreffende het gebruik
5. Technische gegevens
6. Voorbereiding tot de werkzaamheden
7. Aansluiting aan het netwerk
8. Inschakelen van het toestel
9. Gebruik van het toestel
10. Actuele onderhoudsactiviteiten
11. Vervangstukken en accessoires
12. Zelf problemen oplossen
13. Completatie van het toestel
14. Informatie voor de gebruikers betreffende het verwijderen van elektrische en elektronische toestellen
15. Garantiekaart

De conformiteitsverklaring bevindt zich op de zetel van Dedra Exim Sp. z o.o. De algemene veiligheidsvoorschriften werden als een aparte brochure aan de gebruiks-aanwijzing in bijlage toegevoegd.

WAARSCHUWING Alle waarschuwingen aangeduid met symbool en alle instructies lezen. Niet-naleving van de hieronder vermelde waarschuwingen en instructies betreffende veiligheidsvoorschriften kan elektrocutie, brand of ernstige letsels veroorzaken.

Bewaar alle waarschuwingen en instructies voor toekomstig gebruik.

2. Beschrijving van het toestel

- Abf. A: 1. Draaiknop van werkmodi, 2. Draaiknop van temperatuurstelling, 3. Resetknop van de zekering

3. Bestemming van het toestel

Elektrische werkplaatskachel is bedoeld voor gebruik in gesloten ruimtes. Het is gebruikt voor het verwarmen van werkruimtes als kelders, werkplaatsen, garageboxen, opslagruimtes enz. Het toestel is bedoeld als een aanvullende warmtebron en wordt nooit gebruikt als een hoofdwarmtebron. Bij instelling van de temperatuur op het minimum stand kan het worden gebruikt als een ventilator zonder de verwarmingsfunctie. Het is toegestaan het toestel te gebruiken bij renovatie- en bouwwerkzaamheden, in de reparatiewerkplaatsen, bij amateurwerk met tegelijk inachtneming van de gebruiksvoorwaarden en de toegestane arbeidsomstandigheden zoals in de gebruiksaanwijzing bepaald.

4. Beperkingen betreffende het gebruik

Het toestel mag enkel overeenkomstig met de benedenvermelde „Toelaatbare arbeidsomstandigheden” worden gebruikt. Zelf aanbrengen van wijzigingen aan de mechanische en elektronische constructie, allerlei modificaties, onderhoudsactiviteiten die niet beschreven zijn in de gebruiksaanwijzing zullen behandeld worden als onrechtmatig en leiden onmiddellijk tot verlies van de garantierechten. De conformiteitsverklaring verliest hierbij haar geldigheid. Gebruik dat niet overeenstemt met de bestemming of de gebruiksaanwijzing zal tot onmiddellijk verlies van de garantierechten leiden.

Toelaatbare arbeidsomstandigheden
De machine mag enkel in gesloten ruimte met goed werkende ventilatie worden gebruikt. Niet in vochtige ruimtes gebruiken. Het toestel nooit zonder toezicht gebruiken.

5. Technische gegevens

Model	DED9921
Voltage [V]	230
Frequentie [Hz]	50
Nominaal vermogen van de motor [W]	3300
Instelling van vermogen [W]	0/1650/ 3300
Werkbereik	3
Veiligheidsklasse	I
Beschermklasse	IP 44

6. Voorbereiding tot de werkzaamheden

LET OP Voer alle handelingen uit nadat de stekker uit het stopcontact is ontkoppeld.

De elektrische werkplaatskachel is gemonteerd en klaar voor gebruik. Na het uitpakken van de werkplaatskachel ervoor zorgen dat alle elementen en verbindcomponenten worden dichtgedraaid en beveiligd. Indien er schade wordt vastgesteld, is het verboden om het toestel in te schakelen. Breng de verkoper hiervan op de hoogte. Plaats de werkplaatskachel op een harde, vlakke ondergrond die bestand is tegen hoge temperaturen op afstand van min. 0,7 meter van de muur of andere obstakels. Controleer of ventilatorknop op de stand "OFF" is. Controleer of de uitblaasopening niet bedekt of geblokkeerd is, het kan tot oververhitting van de werkplaatskachel leiden.

7. Aansluiting aan het netwerk

Alvorens het toestel aan de voeding aan te sluiten, controleer of de voegingspanning overeenkomstig is met de waarde op het gegevensplaatje. De installatie van stroomvoorziening dient overeenkomstig met de algemene vereisten betreffende elektrische installaties te worden uitgevoerd en dient aan de richtlijnen van de veiligheidsvoorschriften te voldoen. De parameters van de

minimale doorsnede van het netsnoer en de nominale waarde van de zekering afhankelijk van het vermogen van het toestel worden in de tabel hieronder weergegeven:

Het vermogen van het toestel [W]	De minimale leidingdiameter [mm ²]	De minimale waarde van de zekerheid type C [A]
>2300	2,5	16

De installatie dient door een bevoegde elektricien te worden uitgevoerd. In geval dat er gebruik wordt gemaakt van verlengsnoeren, zorg ervoor dat de aderdoorsnede niet kleiner is dan de vereiste (zie tabel). Plaats de elektrische kabel zodanig dat hij tijdens de werking van het toestel niet doorgesneden wordt. Het is verboden om beschadigde verlengsnoeren te gebruiken. Voer periodieke controles van de technische staat van het voedingsnoer uit. Aan het voedingsnoer niet trekken.

8. Inschakelen van het toestel

⚠ LET OP Alvorens het toestel in te schakelen dienen de handelingen beschreven in deel „Vorbereitung tot de werkzaamheden“ alleszins te worden uitgevoerd“.

Het toestel wordt m.b.v. van de draaiknop van de ventilatorinstelling (afb.B) ingeschakeld – de stand OFF betekent dat het toestel is uitgezet is, om het aan te zetten de gewenste werkmodus instellen.

9. Gebruik van het toestel

Het toestel wordt bediend m.b.v. de bedieningsknoppen bovenaan de werkplaatskachel. Op afbeelding B is het bedieningspaneel van de werkplaatskachel getoond.

Wanneer de werkplaatskachel al redelijk lange tijd werkt en tot de temperatuur boven 50 °C is opgewarmd, wacht na het uitschakelen van de werkplaatskachel circa 5 minuten lang totdat de behuizing afkoelt; na het uitschakelen van de ventilator raak de behuizing niet onmiddellijk aan.

Met behulp van de draaiknop van de ventilatorinstelling de gewenste werkmodus instellen (afb. A, B):

„O/„OFF“ - het toestel uit

☼ - Ventilatorwerking/koeling

☼ - verwarming, vermogen 1650 W

☼ - verwarming, vermogen 3300 W

Met de draaiknop van de temperatuurinstelling kan de gewenste temperatuur in de ruimte worden ingesteld. Daarvoor:

1. Stel de draaiknop van de instelmodus op een van de standen "verwarmen" in.

2. Draai de knop van de temperatuurinstelling naar rechts, totdat een klik wordt hoorbaar.

3. Nadat de ingestelde temperatuur is bereikt, zal de thermostaat het verwarmingselement automatisch uitschakelen. De ventilator zal nog altijd in werking zijn. Wanneer de temperatuur beneden het gewenste niveau zakt, zal het verwarmingselement automatisch worden ingeschakeld.

4. De thermostaat zal zo de werking van het verwarmingselement besturen dat de temperatuur van de ruimte op hetzelfde niveau blijft.

5. Na het werk de draaiknop in de stand "ventilatorwerking/koeling" instellen om het toestel te koelen.

Daarna druk met behulp van een dun instrument de knop RESET indrukken (afb. A,B) om de thermische schakelaar te ontgrendelen. Indien na de ontgrendeling van de knop RESET de werkplaatskachel niet start, dan moet u Service Dedra Exim Sp. z o.o. raadplegen.

10. Actuele onderhoudsactiviteiten

⚠ LET OP Alle onderhoudsactiviteiten dienen te worden uitgevoerd nadat de stekker uit het stopcontact ontkoppeld is.

Reinig en zuig het toestel regelmatig, het stof kan oververhitting veroorzaken. Vervuiling op behuizing en in de binnenzijde van het toestel met stofzuigercomponenten reinigen en opzuigen. Gebruik voor reiniging van de behuizing zacht en droog doekje. Let op: geen agressieve, chemische schoonmaakmiddelen, oplosmiddelen of andere middelen gebruiken die het oppervlak van het toestel kunnen beschadigen.

11. Reserveonderdelen en accessoires

Om vervangstukken en accessoires aan te kopen, neem contact op met de Dedra Exim Service. De contactgegevens bevinden zich op de eerste pagina van de gebruiksaanwijzing. Tijdens het bestellen van de vervangstukken, vermeld het partijnummer dat op het naambord is vermeld en het nummer van het vervangstuk vermeld op de assemblagetekening.

In de garantieperiode worden de herstellingen uitgevoerd volgens de in de garantiekaart vermelde afspraken. Het defecte product dient op de plaats van aankoop voor herstelling te worden afgegeven (de verkoper is verplicht om het defecte product te aanvaarden) en naar de dichtstbijzijnde lokale service (lijst van serviceafdelingen bevindt zich op www.dedra.pl) of naar de centrale service van Dedra Exim te worden doorgestuurd. Gelieve ook een ingevulde garantiekaart te verstrekken. Na het verlopen van de garantieperiode worden de herstellingen door de centrale service uitgevoerd. Het beschadigde product dient naar de service te worden opgestuurd (de verzendkosten worden door de gebruiker gedekt).

12. Zelf problemen oplossen

⚠ LET OP Alvorens te beginnen de problemen zelf op te lossen, ontkoppel eerst het toestel van de voeding.

PROBLEEM	OORZAAK	Oplossing
Motor werkt maar het toestel wordt niet warm	Thermostaat beschadigd	Het toestel voor reparatie opsturen.

	Verwarmingselement beschadigd	Het toestel voor reparatie opsturen.
Motor werkt niet maar de verwarmingselementen worden warm.	Motor beschadigt.	Het toestel voor reparatie opsturen.
	Ventilator geblokkeerd	Ontgrendel/reinig de ventilator
	Schakelaar beschadigd	Het toestel voor reparatie opsturen.
Het toestel werkt niet	Breuk in het elektrische circuit	Controleer spanning
	Schakelaar beschadigd	Het toestel voor reparatie opsturen.
Beperkte luchtdoorstroom	Luchtkanaal vervuild	Open het luchtkanaal
	Motor beschadigt.	Het toestel voor reparatie opsturen.

13. Completatie van het toestel

1. Elektrische werkplaatskachel

14. Informaties voor de gebruikers over het verwijderen van elektrische en elektronische apparaten



(betreft particuliere huishoudens)

Het symbool op het product of in de gevoegde documenten betekent dat de defecte elektrische en elektronische producten niet bij het huishoudelijk afval mogen worden weggegooid. De correcte behandeling tijdens de verwijdering, hergebruik of recycling van de componenten berust op het leveren van het product bij de aangewezen inzamelingspunt, waar het gratis worden aangenomen. Informatie over de locatie van de inzamelingspunt van verbruikte apparatuur worden door de lokale overheden bv. op hun websites gepubliceerd.

Het correcte verwijderen van het apparaat maakt mogelijk dat de waardevolle onderdelen worden bespaard en de negatieve effecten op de gezondheid en het milieu worden vermeden, dat door een onjuiste verwerking van afval zou kunnen worden bedreigd.

Het niet correcte verwijderen van het afval veroorzaakt de oplegging van boetes als in de relevante nationale wetgeving voorzien.

Gebruikers in de Europese Unie

Bij verwijderen van elektrische en elektronische apparaten neem contact op met een nabij gelegen verkooppunt of een leverancier voor aanvullende informatie.

De verwijdering van het afval buiten de Europese Unie

Dit symbool heeft uitsluitend betrekking op de Europese Unie. Bij het verwijderen van dit product neem contact met lokale overheden of de verkoper voor aanvullende informatie hoe verder te handelen.

GARANTIEKAART

na

Elektrische werkplaatskachel

Catalogusnr: DED9921 Partijnummer.....

(verder het Product te noemen)

Aankoopdatum van het Product:

Stempel van de verkoper

Datum en handtekening van de verkoper:

Verklaring van de Gebruiker:

Ik bevestig hiermee over de garantievoorwaarden en over de gevolgen van het niet naleven van de in de Gebruiksaanwijzing en de Garantiekaart bepaalde regels ingelicht te zijn. Ik ken de garantievoorwaarden wat ik met mijn eigenhandige handtekening bevestig:

.....

datum en plaats

.....

handtekening van de Gebruiker

I. Aansprakelijkheid voor het Product

1. **Garant** - DEDRA EXIM sp. z o.o. met zetel te Pruszków, adres: ul. [straat] 3 Maja 8, 05-800 Pruszków, KRS [landelijk gerechtsregister van de ondernemingen] 0000062517, Sąd Rejonowy [Arrondissementsrechtbank] voor de hoofdstad van Warszawa te Warszawa XIV Wydział Gospodarczy Krajowego Rejestru Sądowego [Afdeling voor economie van het landelijke gerechtsregister], NIP [fiscaal nummer] 527-020-49-33, Maatschappelijk kapitaal: 100 980.00 zł.

2. Onder de waarborgvoorwaarden zoals in deze Garantiekaart verstrekt de Garant de garantie voor het product dat van de distributie van de Garant is afkomstig.

3. Aansprakelijkheid onder de garantie dekt de defecten die het gevolg zijn van oorzaken die inherent zijn aan het Product op het moment van aflevering ervan aan de Gebruiker.

4. Uit hoofde van de garantie krijgt de Gebruiker het recht tot kosteloze reparatie van het Product ten gevolge van een defect dat tijdens de garantieperiode tot uiting komt. Reparatie methode van het Product (methode van reparatie) is van het besluit van de Garant afhankelijk. Als de Garant

constateert dat er geen mogelijkheid tot reparatie bestaat, behoudt de Garant zich het recht voor om het defecte onderdeel of het gehele Product door een product zonder de defecten te vervangen, de prijs van het Product te verlagen of afstand van de overeenkomst te doen.

5. Jegens de Gebruiker, die geen consument is in de zin van de wet van 23 april 1964 Kodeks cywilny [Burgerlijk wetboek] is de aansprakelijkheid van de Garant voor schade die uit deze garantie voortvloeit en/of in verband met de sluiting en uitvoering ervan, ongeacht de rechtstitel tot de maximale waarde van het defecte product beperkt.

II. Garantieperiode

Elementen van het product gedekt door de garantie	Duur van de garantiedekking
Elektrische werkplaatkachel	24 maanden vanaf de aankoopdatum van het Product vermeld in deze Garantiekaart

III. Voorwaarden voor het gebruik van de garantie

1. Het leveren door de Gebruiker van een ingevulde garantiekaart van het product en het aantonen door de Gebruiker van de aankoopomstandigheden van het Product bijvoorbeeld door een ontvangstbewijs, factuur, enz. voor te leggen. Om een klacht efficiënt af te wikkelen wordt het aangeraden dat de Gebruiker met het product alle in de "Samenstelling" van het Product zoals in de Gebruiksaanwijzing bepaalde onderdelen inlevert.

2. De gebruiker houdt zich aan de aanbevelingen in de Gebruiksaanwijzing en de Garantiekaart

3. De garantie omvat het grondgebied van de Republiek Polen en de EU

4. De garantie dekt geen defecten van het Product die met name het gevolg zijn van

a. Het niet navolgen door de Gebruiker van de voorwaarden in de Gebruiksaanwijzing en met name op het gebied van correct gebruik, onderhoud en reiniging;

b. De toepassing door de Gebruiker van de schoonmaak- of onderhoudsmiddelen niet in overeenstemming met de gebruikersaanwijzing;

c. Onjuiste opslag en vervoer van het Product door de Gebruiker;

d. Zelfstandige wijzigingen en/of aanpassingen van het Product door de Gebruiker die met de Garant niet waren overeengekomen;

e. De toepassing door de Gebruiker in het product van de verbruiksartikelen niet in overeenstemming met de gebruikersaanwijzing.

5. De Gebruiker die geen consument is in de zin van de wet van 23 april 1964. Het Burgerlijk Wetboek dekt geen garantie over het Product waarin:

- serienummers, datums en typeplaten door de Gebruiker zijn verwijderd, gewijzigd of beschadigd;

- de zegels door de Gebruiker zijn beschadigd of sporen van manipulatie door de Gebruiker aantonen.

6. **Let op!** De handelingen van dagelijkse bediening van het Product die o.m. van de Gebruiksaanwijzing voortvloeien, voert de Gebruiker op eigen kosten uit.

IV. Klachtprocedure

1. Wanneer de niet correcte werking van het Product wordt geconstateerd, dient, voordat een klachtmelding wordt ingediend, te worden vastgesteld of alle activiteiten die in het bijzonder in de Gebruiksaanwijzing zijn vermeld, correct zijn uitgevoerd.

2. De klachtmelding wordt onmiddellijk aangeraden, bij voorkeur binnen 7 dagen na de datum van kennisgeving van het defect van het Product. De Gebruiker die geen consument is in de zin van de wet van 23 april 1964. Het Burgerlijk Wetboek is niet meer van toepassing betreffende de rechten die uit deze garantie voortvloeien wanneer de klacht binnen de 7 dagen niet is ingediend.

3. De klachtmelding wordt o. m. op de locatie van de productaankoop, in een servicedienst of schriftelijk op het volgende adres ingediend: DEDRA EXIM sp. z o.o., ul. 3 Maja 8, 05-800 Pruszków.

4. De Gebruiker kan een klacht met gebruik van het op de internetpagina www.dedra.pl beschikbare formulier indienen. („Formulier van de klachtmelding uit hoofde van de garantiedekking”).

5. De adressen van de servicediensten in bepaalde landen te vinden op www.dedra.pl. Bij gebreke van een servicedienst voor een bepaald land, moeten klachtmeldingen worden gestuurd naar het volgende adres: DEDRA EXIM sp. z o.o. ul. 3 Maja 8, 05-800 Pruszków (Polen).

6. Met in achtneming van de veiligheid van de Gebruiker, is het verboden om een defect Product te gebruiken.

7. Let op!!! Het gebruik van een defect product is gevaarlijk voor gezondheid en leven van de Gebruiker.

8. De verplichtingen die uit de garantie voortvloeien, zullen binnen 14 werkdagen na de datum van levering van het geclaimde Product door de Gebruiker worden nageleefd.

9. Voordat het defecte Product wordt geleverd, wordt het aangeraden dit schoon te maken. Het wordt aangeraden het geclaimde product tegen vervoerschade te beschermen (het wordt aangeraden om het geclaimde product in de originele verpakking te leveren).

10. De garantieperiode wordt verlengd met een periode waarin het product als gevolg van het defect niet kon worden gebruikt.

Deze garantie voor dit product sluit niet aan en beperkt niet de rechten van de Gebruiker die voortvloeien uit de bepalingen van de waarborg op verkochte producten.

DE Inhoudsverzeichnis

1. Fotos und Abbildungen
2. Gerätebeschreibung
3. Einsatzgebiete
4. Einsatzzeinschränkungen
5. Technische Daten

6. Vorbereitungen vor dem Einsatz

7. Netzanschluss

8. Gerät einschalten

9. Gerätegebrauch

10. Gerätebedienung

11. Ersatzteile und Zubehör

12. Störungen selbst beseitigen

13. Gerätekomponenten

14. Hinweis für die Benutzer zur Entsorgung von elektrischen und elektronischen Altgeräten

15. Garantieurkunde

Die Konformitätserklärung ist bei Dedra Exim Sp. z o.o. einsehbar.

Allgemeine Sicherheitsbestimmungen wurden dieser Anleitung als ein separates Heft beigefügt.



WARNUNG. Alle mit versehenen Warnungen und alle Hinweise gründlich lesen. Bei Nichtbeachten der folgenden Warnungen und Sicherheitshinweise kann es zum elektrischen Schlag, einem Brand oder ernsthaften Verletzungen kommen.

Alle Warnungen und Hinweise für den künftigen Gebrauch aufbewahren.

2. Gerätebeschreibung

Zeichnung. A: 1.Einstellknopf für Arbeitsmodl, 2.Drehknopf für die Temperaturregelung, 3. Nullungstaste der Sicherung

3. Gerätebestimmung

Der elektrische Heizer ist ein zur Benutzung in geschlossenen Räumen bestimmtes Gerät. Es dient zur Beheizung von Wohnräumen und solchen Nutzräumen wie Keller, Garagen, Werkstätten usw. Das Gerät ist zur Benutzung als zusätzliche Wärmequelle bestimmt, es darf nicht als Hauptwärmequelle benutzt werden. Wenn der die Temperaturregelung auf Minimum eingestellt ist, kann das Gerät auch als Ventilator ohne die Beheizungsfunktion dienen. Es ist zulässig, das Gerät bei Bau- und Renovierungsarbeiten, in Reparaturwerkstätten und bei Amateurarbeiten unter gleichzeitiger Einhaltung der Verwendungsbedingungen und zulässigen Arbeitsbedingungen, die in der Bedienungsanleitung enthalten sind, zu nutzen.

4. Einsatzzeinschränkungen

Das Gerät darf nur gemäß den folgenden „Zulässigen Betriebsbedingungen“ betrieben werden“. Eigenhändige Änderungen des Geräteaufbaus, jegliche Umbauten bzw. Bedienungen, die in der Bedienungsanleitung nicht beschrieben werden, gelten als rechtswidrig und führen zum sofortigen Verlust der Ga-rantieansprüche und der Gültigkeit der Kon-formitätserklärung. Der Gerätegebrauch entgegen der Bestimmung oder der Bedienungsanleitung führt zum sofortigen Verlust der Garantieansprüche..

Zulässige Betriebsbedingungen

Das Gerät ist nur für den Betrieb in geschlossenen Räumen geeignet, die über ein funktionstüchtiges Ventilationssystem verfügen.
Feuchtigkeit vermeiden. Das eingeschaltete Gerät nicht unbeaufsichtigt lassen.

5. Technische Daten

Modell	DED9921
Spannung [V]	230
Frequenz [Hz]	50
Nennleistung [W]	3300
Einstellungen der Leistung [W]	0/1650/ 3300
Arbeitsbereich	3
Schutzklasse	I
Schutzgrad	IP 44

6. Vorbereitungen vor dem Einsatz



ACHTUNG Zuerst Stecker ziehen, erst dann jegliche Bedienung vornehmen.

Der elektrische Heizer ist bereits zusammengebaut und gebrauchsfertig. Nach dem Herausnehmen des elektrischen Heizers aus dem Karton muss man sich vergewissern, dass alle Elemente und Befestigungen richtig angeschraubt und sicher sind. Das Gerät darf bei einer festgestellten Störung nicht eingeschaltet werden. Der Gerätehändler ist sofort darüber in Kenntnis zu setzen. Der Heizer ist auf einem harten, gleichmäßigen, temperaturfesten Untergrund, in einem Abstand von min. 0,7 m von den Wänden und anderen Hindernissen aufzustellen. Prüfen Sie, ob der Ventilatorschalter sich in der Position "OFF" befindet. Es ist darauf zu achten, dass der Austritt des Heizers nicht zugedeckt oder versperrt ist, denn das kann zur Überhitzung des Gerätes führen.

7. Netzanschluss

Vor dem Netzanschluss des Gerätes sicherstellen, dass die Versorgungsspannung dem Wert laut dem Typenschild entspricht.

Die Elektroinstallation muss gemäß den grundlegenden Anforderungen an Elektroinstallationen hergestellt werden und die Anforderungen an den sicheren Gebrauch erfüllen. Die Parameter des Stromkabel-Mindestquerschnittes sowie des Sicherungsnennwertes hängen von der Geräteleistung ab und werden in der folgenden Tabelle aufgeführt:

Machinenleistung [W]	Min. Drahtschnitt [mm ²]	Min. Sicherungsgröße Typ C [A]
>2300	2,5	16

Die Netzinstallation muss von einem Fachelektriker verlegt werden. Bei erforderlichen Verlängerungskabeln darf der Leitungsquerschnitt den erforderlichen Wert nicht unterschreiten (s. Tabelle). Das Elektrokabel ist so zu verlegen, dass es beim Gerätebetrieb nicht durchschnitten wird. Nicht funktionsfähige Verlängerungskabel nicht gebrauchen. Technische Beschaffenheit des Versorgungskabels regelmäßig nachprüfen. Gerät nicht am Versorgungskabel ziehen.

8. Gerät einschalten

ACHTUNG Die Tätigkeiten laut Kap. „Vorbereitungen vor dem Einsatz“ unbedingt vornehmen, bevor das Gerät in Betrieb genommen wird“.

Das Gerät wird mit dem Drehknopf für die Ventilatorregelung (Zeichnung B) eingeschaltet – Position „OFF“ bedeutet, dass das Gerät abgeschaltet ist. Um es einschalten zu können, ist der gewünschte Betriebsmodus einzustellen.

9. Gerätegebrauch

Das Gerät wird mit den Steuerknöpfen, die sich im oberen Teil des Heizers befinden, bedient. In der Zeichnung B wurde das Bedienungsfeld des Heizers dargestellt.

Ist der Heizer eine längere Zeit im Betrieb und sich zu einer Temperatur über 50 °C erwärmt hat, muss man nach dem Abschalten des Heizers ca. 5 Min. abwarten, damit das Gehäuse sich abkühlt; das Gehäuse des Gerätes ist direkt nach dem Ausschalten des Ventilators nicht zu berühren.

Mit dem Drehknopf für die Ventilatorregelung ist der gewünschte Betriebsmodus (Zeichnung A, B) einzustellen:

„07 „OFF“ - het toestel uit

☼ - Ventilatorbetrieb / Kühlen

☼ - Heizen, Leistung 1650 W

☼ - Heizen, Leistung 3300 W

Mit dem Drehknopf für die Temperaturregelung kann die gewünschte Raumtemperatur eingestellt werden. Zum diesem Zweck:

1. Den Drehknopf des Betriebsmodus auf eine der Positionen „Heizen“ einstellen.
 2. Den Temperaturregelungsdrehknopf nach rechts drehen, bis ein Klick zu hören ist.
 3. Nach Erreichen der Solltemperatur schaltet das Thermostat das Heizelement aus und der Lüfter läuft weiter. Sinkt die Temperatur unter den eingestellten Wert, schaltet das Heizelement automatisch ein.
 4. Der Thermostat steuert die Arbeit des Heizelementes so, dass die Raumtemperatur auf demselben Niveau bleibt.
 5. Nach der Beendigung der Arbeit ist der Drehknopf des Betriebsmodus in die Position „Ventilatorbetrieb / Kühlen“ zu stellen, damit das Gerät abkühlt.
- Dann ist mit einem dünnen Instrument die Taste RESET (Zeichnung A, B) einzudrücken, damit die Überhitzungsschutz- und Abschaltautomatik entsperren werden kann. Schaltet sich nach dem Entsperren des Schalters RESET der Heizer nicht wieder ein, ist der Defekt an den Service von Dedra Exim Sp. z o.o. zu melden.

10. Gerätebedienung

ACHTUNG Zuerst Stecker ziehen, erst dann jegliche Bedienung vornehmen.

Das Gerät soll regelmäßig gesäubert und entstaubt werden, denn der Staub kann zur Überhitzung des Heizers führen. Beim Reinigen ist das Gerät mit der Staubsaugerdüse abzusaugen und die Verschmutzungen aus dem Gehäuse und Inneren des Gerätes abzusaugen. Zum Reinigen ist ein weiches, trockenes Tuch zu benutzen. Achtung: keine aggressiven Detergens, keine chemischen Reinigungsmittel, keine Lösungsmittel oder sonstigen Mittel benutzen, die die Oberfläche des Gerätes beschädigen könnten

11. Ersatzteile und Zubehör

W Bei erforderlichem Ersatzteil- oder Zubehörfkauf ist Kontakt mit dem Service der Fa. Dedra Exim aufzunehmen – siehe Kontaktangaben auf S. 1 dieser Anleitung. In der Ersatzteilbestellung ist die auf dem Typenschild angegebene Chargen-Nr. und die Teilenummer gemäß der Übersichtszeichnung anzugeben. Die Reparaturen während der Garantiedauer werden gemäß der Garantiekunde durchgeführt. Das reklamierte Produkt ist zur Reparatur in der jeweiligen Verkaufsstelle abzuliefern (der Gerätehändler ist verpflichtet, das reklamierte Produkt in Empfang zu nehmen), an die nächstgelegene Reparaturwerkstatt (Liste der Reparaturwerkstätten siehe: www.dedra.pl) oder an den Zentralservice der Fa. Dedra Exim zu schicken. Die ausgefüllte Garantiekunde ist mitzugeben. Nach Ablauf der Garantiedauer werden die Reparaturen durch den Zentralservice der Fa. Dedra Exim durchgeführt. Das beschädigte Produkt ist beim Service abzuliefern, die Sendungskosten werden vom Betreiber getragen.)

12. Störungen selbst beseitigen

ACHTUNG Zuerst Stecker des Gerätes ziehen, erst dann Störungen selbst beseitigen

PROBLEM	URSACHE	Lösung
Der Motor arbeitet, aber das Gerät heizt nicht	Beschädigter Thermostat	Das Gerät an den Service übergeben
	Beschädigtes Heizelement	Das Gerät an den Service übergeben
Der Motor arbeitet nicht, aber die	Beschädigter Motor	Das Gerät an den Service übergeben

Heizelemente erhitzen sich	Festgestellter Ventilator	Den Ventilator entsperren/Verschmutzungen entfernen
		Beschädigter Schalter
Das ganze Gerät funktioniert nicht	Stromausfall	Den Anschluss an die Stromversorgung überprüfen
	Beschädigter Schalter	Das Gerät an den Service übergeben
Verminderter Luftdurchfluss	Verschmutzter Luftkanal	Den Luftkanal freimachen
	Beschädigter Motor	Das Gerät an den Service übergeben

13. Gerätekomponenten

1. Elektrischer Heizer

14. Nutzerinformationen über die abgabe von gebrauchten elektro- und elektronik-altgeräten

(betrifft Haushalte)



Das hier abgebildete Symbol auf Produkten oder auf der beigefügten Dokumentation informiert, dass man gebrauchte Elektro- und Elektronik-Altgeräte nicht mit dem Haushaltsmüll wegwerfen darf. Das richtige Verhalten im Falle von Beseitigung, erneuter Benutzung oder Recycling von Unterbauelementen besteht in der Übergabe von gebrauchten Elektro- und Elektronik-Altgeräten an Fachabnahmepunkte, wo sie kostenlos abgenommen werden. Informationen über die Fachabnahmepunkte bekommen Sie bei der lokalen Behörde.

Die richtige Verwertung der Geräte erlaubt wichtige Rohstoffe zu behalten und die negative Einwirkung auf die Gesundheit und die Umwelt zu vermeiden. Die unsachgemäße Verwertung wird mit Strafen laut den entsprechenden Lokalvorschriften bestraft.

Nutzer in den EU-Ländern

Wenn Sie die Elektro- und Elektronische Geräte abgeben möchten, melden Sie sich bitte einem nächst gelegenen Verkaufspunkt oder bei dem Lieferanten, der Ihnen weitere Informationen erteilt.

Das Entsorgen von Abfällen in Ländern außerhalb der EU

Dieses Symbol betrifft nur EU-Länder.

Wenn Sie die Elektro- und Elektronische Geräte abgeben möchten, melden Sie sich bitte einem nächst gelegenen Verkaufspunkt oder bei dem Lieferanten, der Ihnen weitere Informationen erteilt.

Garantiekarte

für

Elektrischer Heizer

Katalognummer: DED9921 Lotnummer:

(im Weiteren **Produkt** genannt)

Kaufdatum des Produkts:

Stempel des Verkäufers

Datum und Unterschrift des Verkäufers:

Erklärung des Benutzers:

Ich bestätige, dass ich über die Bedingungen der Garantie sowie Folgen der Nichtbeachtung von den in der Bedienungsanleitung und Garantiekarte enthaltenen Anweisungen informiert wurde. Die Bedingungen dieser Garantie sind mir bekannt, was ich mit meiner eigenhändigen Unterschrift bestätige:

.....
Datum und Ort

.....
Unterschrift des Käufers

I. Haftung für das Produkt

1. **Garant** - DEDRA EXIM sp. z o.o. mit Sitz in Pruszków, Adresse: ul. 3 Maja 8, 05-800 Pruszków, Reg.-Nr. KRS 0000062517, Amtsgericht für Warschau, XIV Wirtschaftsabteilung des Nationalen Gerichtsregisters, Steuernummer 527-020-49-33, Stammkapital: 100 980.00 zł.

2. Zu den in dieser Garantiekarte bestimmten Bedingungen erteilt der Garant hiermit Garantie für das Produkt, das vom Vertrieb des Garants stammt.

3. Die Garantiehaftung umfasst nur Mängel, deren Entstehung auf die im Produkt zum Zeitpunkt seiner Aushändigung dem Benutzer enthaltenen Fehler zurückzuführen ist.

4. Im Rahmen der Garantie gewinnt der Benutzer das Recht zur kostenlosen Reparatur des Produkts, soweit der Mangel innerhalb der Garantiezeit offenbart wurde. Die Art und Weise, auf die das Produkt repariert wird (Methode der Reparatur) wird vom Garanten bestimmt. Falls der Garant feststellt, dass die Reparatur nicht möglich ist, behält sich der Garant das Recht vor, das mangelhafte Element oder das ganze Produkt gegen ein freies von Mängeln zu tauschen, den Preis des Produkts zu mindern oder vom Vertrag abzutreten.

5. Gegenüber einem Benutzer, der kein Verbraucher im Sinne des Gesetzes vom 23. April 1964 Zivilgesetzbuch ist, ist die Schadensersatzhaftung des

Garanten für die sich aus dieser Garantie ergebenden und/oder im Zusammenhang mit ihrer Erteilung und Ausübung stehenden Schäden, ohne Rücksicht auf den Rechtstitel, maximal auf den Wert des mangelhaften Produkts begrenzt.

II. Garantiezeit

Elemente des Produkts, die mit der Garantie umfasst sind	Dauer des Garantieschutzes
Elektrischer Heizer	24 Monate ab dem Kaufdatum des Produkts das auf dieser Garantiekarte angegeben ist

III. Bedingungen der Inanspruchnahme der Garantie

1. Vorlegung der ausgefüllten Garantiekarte vom Benutzer sowie Glaubhaftmachung der Kaufumstände vom Benutzer, z.B. durch Vorlegung eines Kassenbelegs, einer Rechnung, usw. Damit die Reklamation reibungslos durchgeführt werden kann, wird es empfohlen, dass der Benutzer alle in dem "Lieferumfang" genannten Elemente, der in der Bedienungsanleitung beschrieben wurde, zusammen mit dem Produkt zur Reklamation abgibt.
2. Beachtung der in der Bedienungsanleitung und Garantiekarte enthaltenen Anweisungen vom Benutzer.
3. Die Garantie umfasst nur das Gebiet der Republik Polen und der EU.
4. Die Garantie umfasst nicht die Mängel des Produkts, die infolge von folgenden Ursachen entstanden sind:
 - a. Nichtbeachtung der in der Bedienungsanleitung bestimmten Bedingungen vom Benutzer, insbesondere in Bezug auf richtige Nutzung, Wartung und Reinigung;
 - b. Verwendung von Reinigungs- oder Wartungsmitteln vom Benutzer, die im Widerspruch zu der Bedienungsanleitung stehen;
 - c. Unrichtige Aufbewahrung und unrichtiger Transport des Produkts vom Benutzer;
 - d. Eigenmächtige Veränderungen und/oder Umbauten am Produkt vom Benutzer, die mit dem Garant nicht abgestimmt wurden;
 - e. Verwendung von Betriebsmaterialien und Ersatzteilen vom Benutzer, die im Widerspruch zu der Bedienungsanleitung stehen.
5. Der Benutzer, der kein Verbraucher im Sinne des Gesetzes vom 23. April 1964 Zivilgesetzbuch ist, verliert Garantieansprüche für das Produkt, an dem:
 - Seriennummer, Datumsangaben und Typenschilder vom Benutzer entfernt, verändert oder beschädigt wurden;
 - Plomben vom Benutzer beschädigt wurden oder Spuren des Hantierens an ihnen tragen.
6. **Achtung!** Die mit täglicher Bedienung des Produkts verbundenen Tätigkeiten, die sich u.a. aus der Bedienungsanleitung ergeben, sind vom Benutzer auf eigene Rechnung und eigene Kosten auszuführen.

IV. Reklamationsverfahren

1. Falls unrichtige Arbeit des Produkts festgestellt wird, soll man sich vor der Anmeldung der Reklamation vergewissern, dass alle insbesondere in der Bedienungsanleitung bestimmten Bedientätigkeiten richtig ausgeführt wurden.
2. Die Reklamation soll man unverzüglich, am besten innerhalb von 7 Tagen ab Feststellung des Mangels am Produkt anmelden. Der Benutzer, der kein Verbraucher im Sinne des Gesetzes vom 23. April 1964 Zivilgesetzbuch ist, verliert Garantieansprüche für das Produkt, im Falle, wenn die Reklamation nicht innerhalb von 7 Tagen angemeldet wird.
3. Die Reklamation kann u.a. am Verkaufsort, an dem das Produkt gekauft wurde, beim Garantieservice oder schriftlich auf folgende Adresse angemeldet werden: DEDRA EXIM sp. z o.o., ul. 3 Maja 8, 05-800 Pruszków.
4. Der Benutzer kann die Reklamation unter Verwendung des Formulars anmelden, das auf der Internet www.dedra.pl zugänglich ist. ("Formular zur Anmeldung der Reklamation aufgrund der Garantie").
5. Die Adressen von Garantieservice-Stellen für jeweilige Länder sind auf der Internetseite www.dedra.pl zugänglich. Im Falle, wenn keine Garantieservice-Stelle im jeweiligen Land vorhanden ist, soll man die Reklamationsanmeldung aufgrund der Garantie an folgende Adresse richten: DEDRA EXIM sp. z o.o. ul. 3 Maja 8, 05-800 Pruszków (Polska).
6. Im Hinblick auf die Sicherheit des Benutzers ist die Nutzung eines mangelhaften Produkts untersagt.
7. **Achtung!!!** Nutzung eines mangelhaften Produkts gefährdet der Gesundheit und dem Leben des Benutzers.
8. Erfüllung der sich aus der Garantie ergebenden Pflichten erfolgt innerhalb von 14 Werktagen ab der Rückgabe des beanstandeten Produkts vom Benutzer.
9. Vor der Rückgabe des mangelhaften Produkts zur Reklamation soll man es reinigen. Das beanstandete Produkt soll sorgfältig vor möglichen Beschädigungen während des Transports abgesichert werden (es wird empfohlen das beanstandete Produkt in Originalverpackung zu bringen).
10. Die Garantiezeit wird um die Zeit verlängert, in der der Benutzer das mit der Garantie umfasste Produkt infolge des Mangels nicht benutzen konnte. Die sich aus den Vorschriften über die Gewährleistung für Mängel von verkauften Sachen ergebenden Rechte des Benutzers werden von dieser Garantie weder ausgeschlossen noch eingeschränkt oder eingestellt

Adnotacje o dokonanych naprawach / Záznamy o provedených opravách / Pastabos apie atliktą remontą / Piezīmes par veikto remontu / Feljegyzések az elvégzett javításokról / Annotations des reparations réalisées / Anotaciones de las reparaciones realizadas / Menþjuni cu privire la reparaþiile efectuate / Aantekeningen over uigevoerde reparaties / Vermerke über ausgeführte reparaturen

<p>Data zgłoszenia do naprawy / Datum nahlášení k opravě / Dátum odovzdania do opravy / Atidavimo remontui data / Produkta nodošanas remontā datums / A javításra történő bejelentés dátuma/Date de la déclaration de réparation / Fecha de presentación a la reparación / Data predării la reparaþie / Datum voor het opgeven voor de reparatie / Datum der Anmeldung zur Reparatur</p>	<p>Data wykonania naprawy / Datum provedení opravy / Dátum vykonania opravy / Remonto data / Remonta datums / A javítás dátuma / Date de la réalisation de réparation / Fecha de realización de la reparación / Data efectuării reparaþiei / Uitvoeringsdatum van de reparatie / Datum der Ausführung der Reparatur</p>	<p>Zakres naprawy, opis czynności naprawczych / Rozsah opravy, opis vykonaných opravných činností / Remonto apimtis, remonto darbų aprašymas / Remonta apjoms, remontdarbu apraksts / A javítás tartalma, a javítási műveletek leírása / Etendue de réparation (définition des causes) / Alcance de la reparación, descripción de las actividades de reparación / Domeniul de reparaþie, descrierea operaþiilor de reparaþie / De reikwiþdte van reparaþie, een beschrijving van toegepaste reparaþie-activiteiten / Umfang der Reparatur , Beschreibung der Tätigkeiten</p>	<p>Podpis wykonującego naprawę / Podpis opraváte / Podpis osoby vykonávající opravu / Remonta atliekanþio asmens parašas / Remonta veicēja paraksts / A javítást végzõ aláírása / Signature de la personne faisant la réparation / Firma de la persona que realizõ la reparación / Semnåtura persoanei care a efectuat reparaþia / Handtekening van de uitvoerende persoon / Unterschrift der die Reparatur ausführenden Person</p>
--	---	--	---